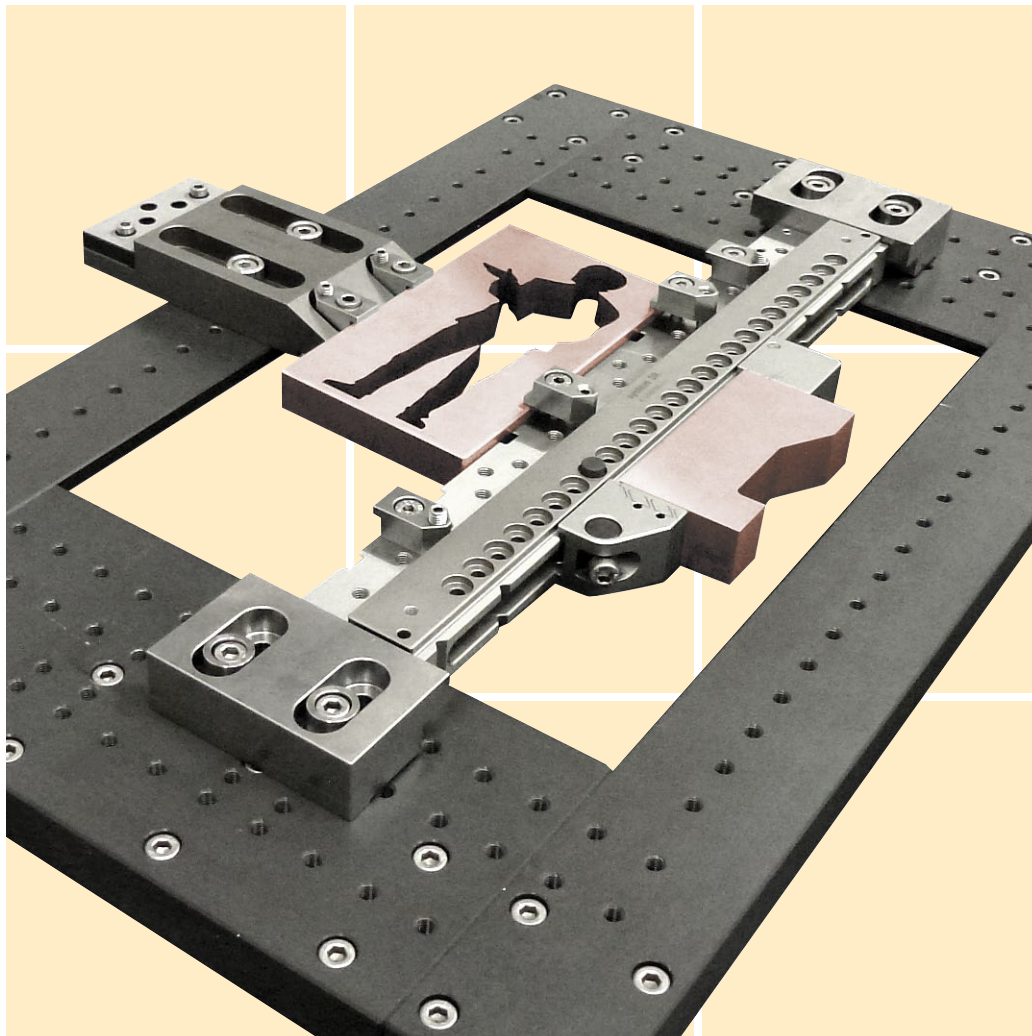
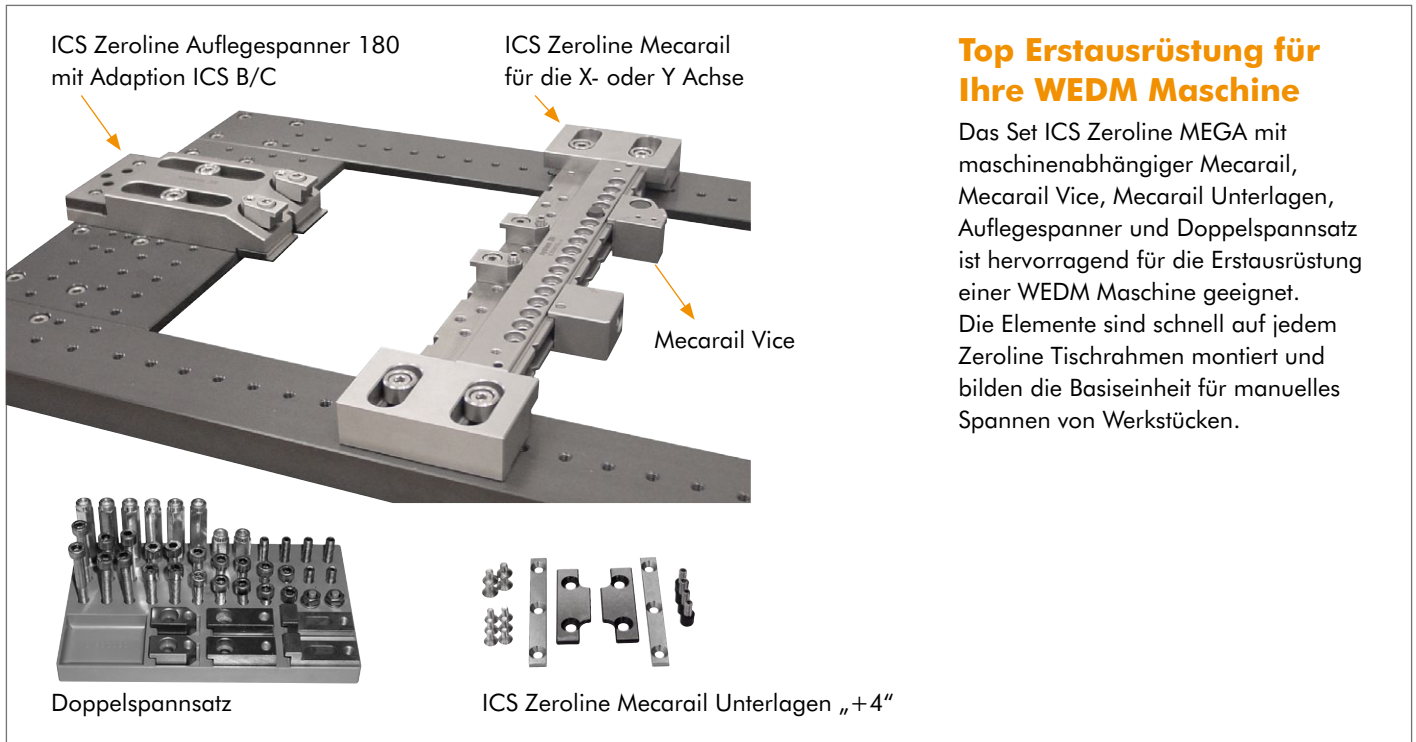


Set ICS Zeroline MEGA



SET ICS ZEROLINE MEGA

Für robustes, stabiles und manuelles Spannen von Werkstücken



Top Erstausrüstung für Ihre WEDM Maschine

Das Set ICS Zeroline MEGA mit maschinenabhängiger Mecarail, Mecarail Vice, Mecarail Unterlagen, Auflegespanner und Doppelspannsatz ist hervorragend für die Erstausrüstung einer WEDM Maschine geeignet. Die Elemente sind schnell auf jedem Zeroline Tischrahmen montiert und bilden die Basiseinheit für manuelles Spannen von Werkstücken.

Set ICS Zeroline Mega

bestehend aus:

Set ICS Zeroline Mega Zubehör S 150 360

bestehend aus (je 1x):

- S 150 000 Set Mecarail-Vice
- S 150 310 Set Unterlagen „+4“
- C 666 040 ICS Zeroline Auflegespanner 180
- C 860 000 Doppelspannsatz M8
- E 100 007 Inbusschlüsselsatz

ICS Zeroline Mecarail C 558 XXX

Doppelseitige Spannleiste, inklusiv Briden.

Bestellbeispiel für CUT 2000 X-Achse:

- 1x S 150 360
- 1x C 558 030

Schnelle Installation

Die ICS Zeroline Mecarail mit dem montierten Mecarail Vice wird in der X- oder Y-Achse der WEDM Maschine montiert. Mit dem zusätzlichen Einsatz des Zeroline Auflegespanners, ermöglichen die Spannelemente eine flexible und universelle Anordnung der Werkstücke im Schneiderraum der WEDM Maschine.



Anwendung

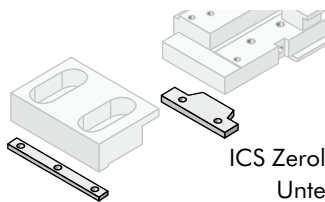
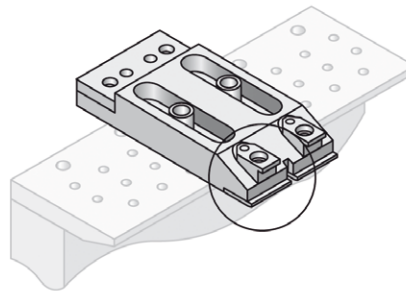
Das Set findet vor allem Anwendung im Spannen, Abstützen und Festhalten von Werkstücken im Schneiderraum der WEDM Maschine. Das Set ICS Zeroline MEGA ist jederzeit mit Spannelementen und Adaptern der ICS B & C Baureihe erweiterbar.

ICS Zeroline Mecarail

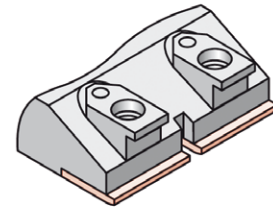
sind in unterschiedlichen, den Draht-erodiermaschinentischen angepassten Dimensionen lieferbar. Die nötigen Briden und Schrauben zur Befestigung auf dem Maschinentisch sind im Lieferumfang enthalten. Für die maschinenspezifische Bestimmung der ICS Zeroline Mecarail benutzen Sie bitte die Auswahltabellen auf unserer Website (www.system3r.ch) oder geben Sie bei der Bestellung Maschinenfabrikat und Typ an.

Kollisionsfreies Spannen

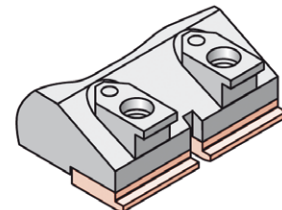
Die im Lieferumfang enthaltenen Unterlagen „+4“ heben die Auflegelippen der Mecarail über die Nulllinie an und ermöglichen so ein kollisionsfreies Spannen der Werkstücke. Für den Auflegespanner sind spezielle Auflegelippen „0“ und „+4“ enthalten.



ICS Zeroline Mecarail
Unterlagen „+4“



Auflegelippen „+4“
für kollisionsfreies Spannen



Auflegelippen „0“

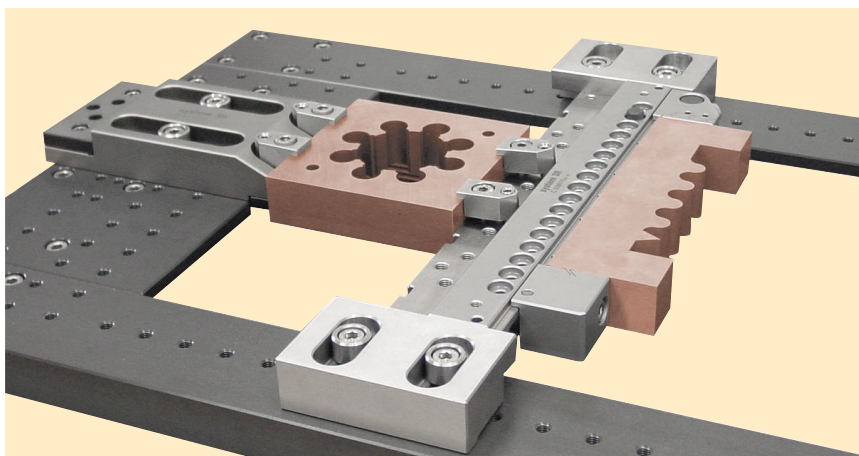
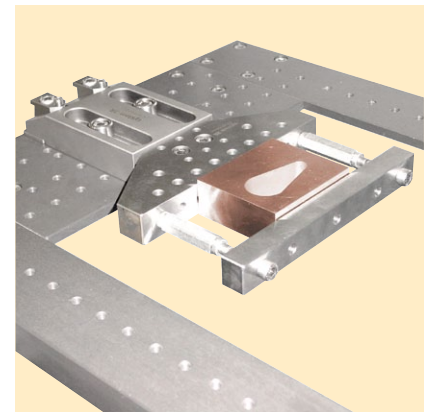
Auflegespannen des Werkstückes

Mit der Spannleistungsseite der Mecarail und dem Auflegespanner werden plattenförmige und kubische Werkstücke auf „0“ oder kollisionsfrei auf „+4“ im Schneiderraum der WEDM Maschine „auflege-gespannt“.

Für das „fliegend Spannen“ von Werkstücken ist der Auflegespanner nur bedingt für flache und kleine, leichte Werkstücke geeignet.

Fliegend Spannen mit Mecarail-Vice

Die häufigste Anwendung des Mecarail Vice ist das kollisionsfreie Spannen und Bearbeiten von Platten und kubischen Werkstücken verschiedener Grössen. Das Mecarail Vice Backenset besteht aus einer festen und einer beweglichen Backe. Die geführten Backen können je nach Bedürfnis so angebracht werden, dass der Spannmechanismus von links oder rechts betätigt wird. Die feste Backe kann in mehreren Positionen mit mechanischen Anschlägen positioniert werden. Die in die beiden Backen drahterodierte Kontur erzeugt beim Spannen den Niederzugeffekt.



System 3R International AB

Sorterargatan 1, SE-162 50 VÄLLINGBY

tel +46-08 620 20 00, fax +46-08 759 52 34, e-mail: info@system3r.com, www.system3r.com

ASIEN

Ferner Osten, China & Indien

System 3R Far East Pte.Ltd.

6 Harper Road
Leong Huat Building, #05-01
SINGAPORE SG-369 674
tel +65-6289 4811
tel +65-6289 3011
e-mail: info.sg@system3r.com

Regionalbüro Shanghai

tel +86-21 6432 7927
fax +86-21 6432 7928
e-mail: info.cn@system3r.com

Regionalbüro Beijing

tel +86-10 8225 1632
fax +86-10 8225 1635

Regionalbüro Guangdong

tel +86-769 8162 0628
fax +86-769 8162 0638

Regionalbüro Malaysia

tel +60-03 7877 4785
fax +60-03 7877 5948

Regionalbüro Taiwan

tel +886-02 2278 3126
fax +886-02 2278 3108

Japan & Korea

System 3R Japan CO., Ltd.

Kaki Building
2-5-22, Suido, Bunkyo-ku
TOKYO JP-112-0005
tel +81-03 5840-7383
fax +81-03 5840-8723
e-mail: info.jp@system3r.com

Regionalbüro Nagoya

tel +81-052 774 6250
fax +81-052 774 6285

EUROPA

System 3R Europe GmbH

Wasserweg 19
DE-64521, GROSS-GERAU
tel +49 61 52 80 02 0
fax +49 61 52 80 02 35
e-mail: info.eu@system3r.com

Deutschland & BeNeLux

System 3R Deutschland

Wasserweg 19
DE-64521, GROSS-GERAU
tel +49 61 52 80 02 0
fax +49 61 52 80 02 35
e-mail: info.de@system3r.com

Frankreich & Portugal

System 3R France

56 Boulevard de Courcourin
Les Espaces Multiservices 15
F-77183 CROISSY BEAUBURG
tel +33-01 60 95 90 80
fax +33-01 60 37 88 16
e-mail: info.fr@system3r.com

Großbritannien

System 3R UK

Paradise Way
Walsgrave Triangle
Coventry, West Midlands
CV2 2ST, United Kingdom
tel +44-02476 538653
fax +44-02476 538695
e-mail: info.uk@system3r.com

Italien & Spanien

System 3R Italia

Via Ponchielli, 2/4
IT-20063 CERNUSCO SUL NAVIGLIO (MI)
tel +39 02 92 38 821
fax +39 02 92 11 23 19
e-mail: info.it@system3r.com

Schweiz & Österreich

System 3R Schweiz AG

Wilerstrasse 98
CH-9230 FLAWIL
tel +41-071 394 13 50
fax +41-071 394 13 60
e-mail: info.ch@system3r.com

Skandinavien

System 3R Nordic

Sorterargatan 1
SE-162 50 VÄLLINGBY
tel +46-08 620 20 00
fax +46-08 759 52 34
e-mail: info.no@system3r.com

Järfälla Hjärdverkstad

Elektronikhöjden 8
SE-175 43 JÄRFÄLLA
tel +46-08 580 125 50
fax +46-08 580 126 55
e-mail: info@jhv.se

Tschechien & Slowakei

System 3R Czech

Tiskarska 10/257
CZ-108 28 PRAHA 10
tel +420 234 054 224
fax +420 234 054 225
e-mail: info@system3r.cz

Türkei

System 3R Türkiye

Abdi İpekçi Cad. Ozel İdare İş Merk 150/209
Bayrampaşa 34030 İSTANBUL
tel +90-212 613 8062-8063
fax +90-212 613 8069
e-mail: info.tu@system3r.com

NORDAMERIKA

System 3R USA Inc.

Headquarters & Technical Center
915 Busse Road
ELK GROVE VILLAGE, US-IL 60007
tel +1 847 439 4888
fax +1 847 439 5099
e-mail: info.us@system3r.com

Canada & MI

mobile +1 519 870 8339
fax +1 847 439 5099
e-mail: info.us1@system3r.com

AZ, CA, CO, ID, MT, NM, NV, OR, UT, WA, WY & Mexico

mobile +1 714 299 4923
fax +1 847 439 5099
e-mail: info.us2@system3r.com

IA, MN, ND, NE, SD & Western WI

mobile +1 612 963 6904
fax +1 847 439 5099
e-mail: info.us3@system3r.com

AR, IN, KY, OH, TN, MO, KS, OK & Southern IL

mobile +1 317 694 7508
fax +1 847 439 5099
e-mail: info.us4@system3r.com

AL, FL, GA, LA, MS, NC, SC & TX

mobile +1 813 326 0125
fax +1 847 439 5099
e-mail: info.us5@system3r.com

Nothern IL & Eastern WI

mobile +1 847 400 6073
fax +1 847 439 5099
e-mail: info.us6@system3r.com

NJ, NY & PA

mobile +1 201 248 3885
fax +1 847 439 5099
e-mail: info.us7@system3r.com

CT, DC, DE, MA, MD, ME, NH, RI, VA, VT & WV

mobile +1 201 214 7088
fax +1 847 439 5099
e-mail: info.us8@system3r.com

Für weitere Informationen besuchen Sie
www.system3r.com