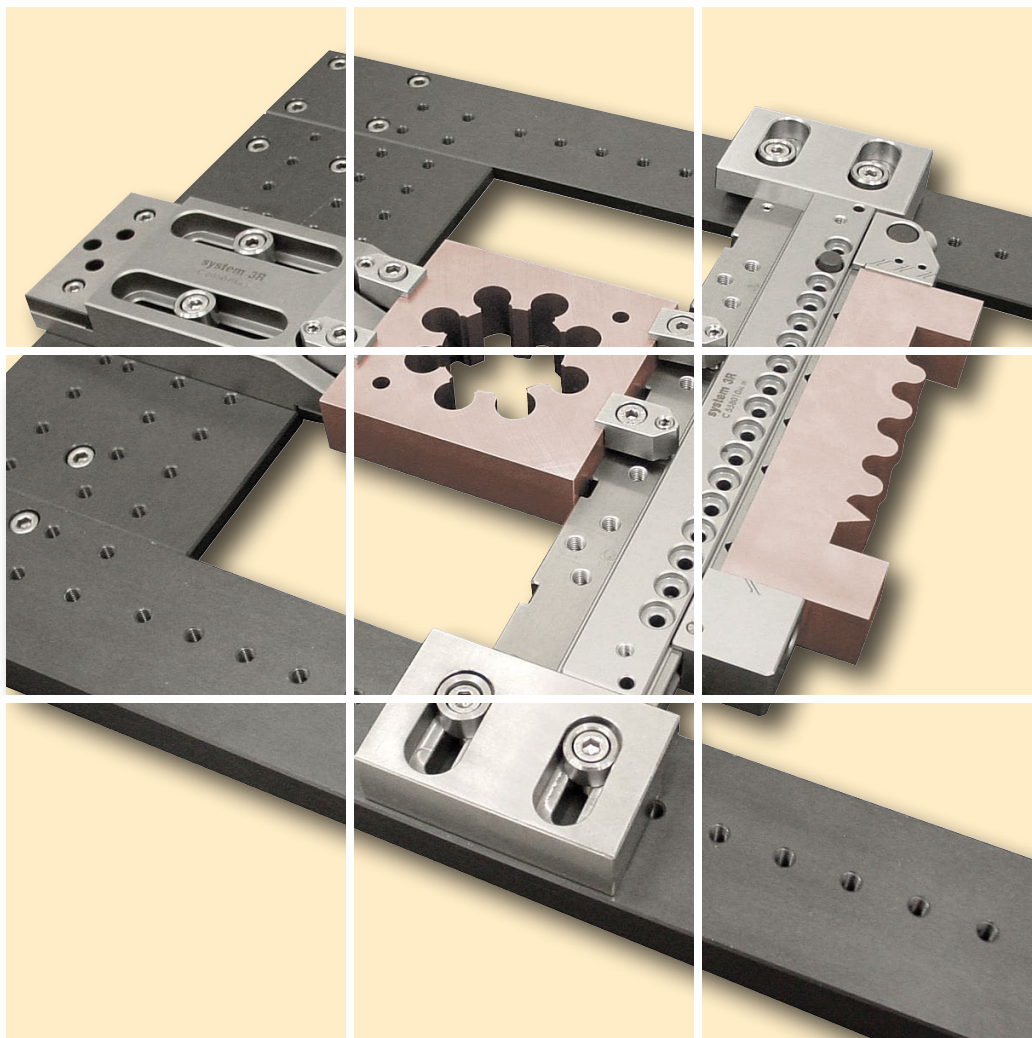
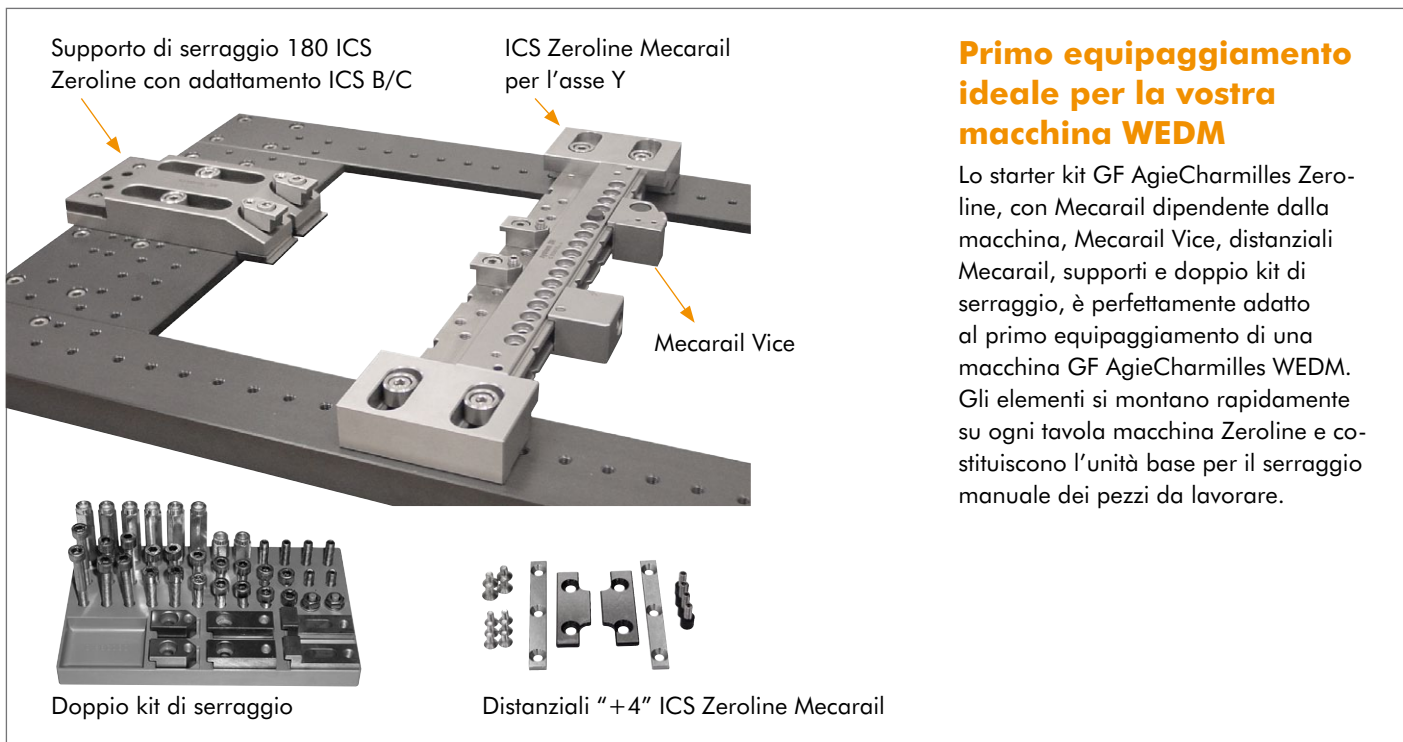


## Starter kit Zeroline



# STARTER KIT ZERO LINE

**Per un serraggio stabile, robusto e manuale dei pezzi da lavorare.**



## Primo equipaggiamento ideale per la vostra macchina WEDM

Lo starter kit GF AgieCharmilles Zeroline, con Mecarail dipendente dalla macchina, Mecarail Vice, distanziali Mecarail, supporti e doppio kit di serraggio, è perfettamente adatto al primo equipaggiamento di una macchina GF AgieCharmilles WEDM. Gli elementi si montano rapidamente su ogni tavola macchina Zeroline e costituiscono l'unità base per il serraggio manuale dei pezzi da lavorare.

### Codice set

L'apposito set per ogni macchina GF AgieCharmilles. Nella seguente tabella sono riportati i codici degli starter kit in base al tipo di macchina.

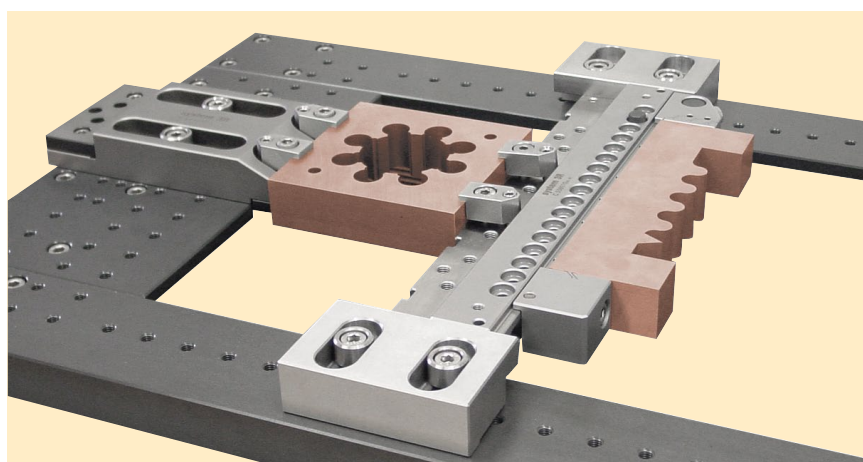
CUT 20	<b>S 160 400</b>
CUT 30	<b>S 160 450</b>
CUT 200 FI 240 CCS / SLP	<b>S 160 300</b>
CUT 300 FI 440 CCS / SLP	<b>S 160 350</b>
CUT 2000 AC Vertex 2 AC Classic V2 AC Progress V2 AC Challenge V2	<b>S 160 400</b>
CUT 3000 AC Vertex 3 AC Classic V3 AC Progress V3 AC Challenge V3	<b>S 160 350</b>

### Rapida installazione

La ICS Zeroline Mecarail montata con la Mecarail Vice viene montata nell'asse Y della macchina WEDM. Con l'uso aggiuntivo del supporto per il serraggio Zeroline, gli elementi di serraggio permettono una disposizione flessibile e universale dei pezzi da lavorare nel vano di taglio della macchina WEDM.

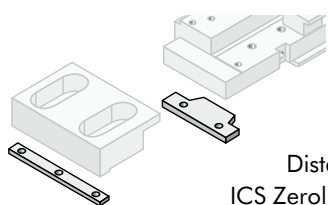
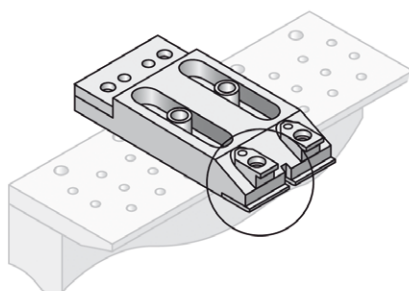
### Applicazione

Il kit trova soprattutto applicazione per il serraggio, il supporto e il fissaggio dei pezzi da lavorare nel vano di taglio della macchina WEDM. Lo starter kit Zeroline è sempre ampliabile con elementi di serraggio e adattatori della serie ICS B & C.

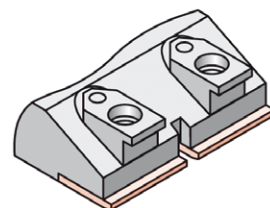


### Serraggio senza collisione

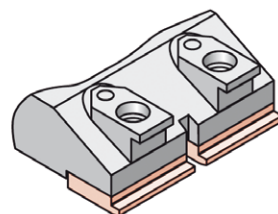
I distanziali "+4" compresi nella fornitura sollevano le battute della Mecarail sulla linea zero e permettono un serraggio senza collisione dei pezzi da lavorare. Per i supporti di serraggio sono disponibili delle speciali battute da „0" e "+4".



Distanziali "+4"  
ICS Zeroline Mecarail



Battute "+4" per serraggio  
senza collisione



Battute „0"

### Serraggio del pezzo da lavorare con supporto

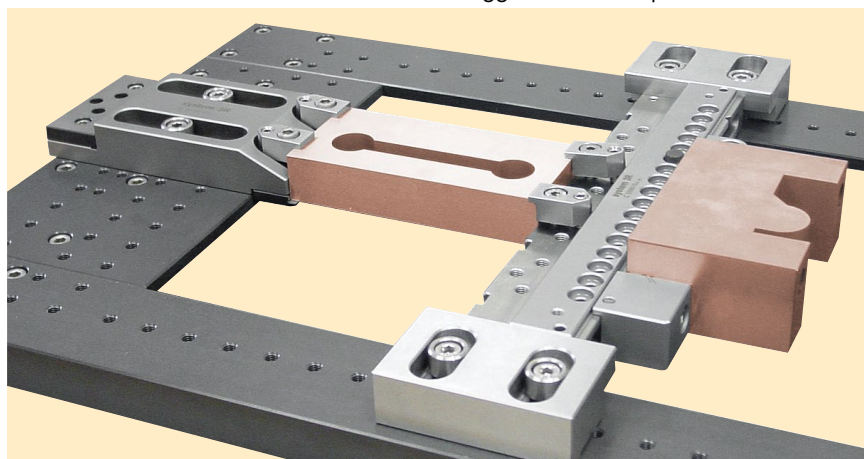
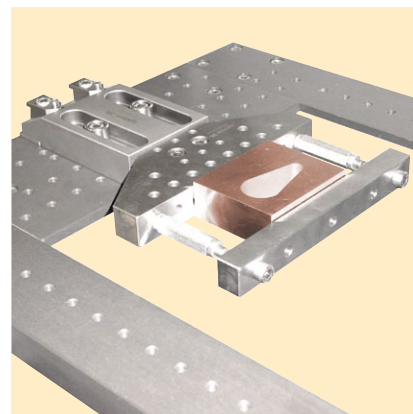
Con il lato riga della Mecarail e il supporto di serraggio, i pezzi da lavorare squadri o cubici vengono "supportati per il serraggio" sullo "0" senza collisione a "+4" nel vano di taglio della macchina WEDM.

Per il "serraggio volante" dei pezzi da lavorare il supporto di serraggio è limitativo adatto solo per pezzi da lavorare piatti, piccoli e leggeri.

### Serraggio volante con Mecarail-Vice

L'applicazione più frequente della Mecarail-Vice è il serraggio e la lavorazione senza collisione di piastre e pezzi da lavorare cubici di varie grandezze. Il set di ganasce Mecarail Vice è composto da una ganasca fissa e una mobile.

Le ganasce guidate possono essere applicate in base alle esigenze, in modo tale che il meccanismo di serraggio venga azionato da sinistra o destra. La ganasca fissa può essere posizionata in più posizioni con battute meccaniche. Il contorno eroso a filo in entrambe le ganasce provoca al momento del serraggio l'effetto di spinta verso il basso.



## System 3R International AB

Sorterargatan 1, SE-162 50 VÄLLINGBY

tel +46-08 620 20 00, fax +46-08 759 52 34, e-mail: info@system3r.com, www.system3r.com

### ASIA

#### *Estremo oriente, Cina & India*

##### **System 3R Far East Pte.Ltd.**

6 Harper Road  
Leong Huat Building, 01-01  
SINGAPORE SG-369 674  
tel +65-6289 4811  
fax +65-6289 3011  
e-mail: info.sg@system3r.com

##### **Ufficio regionale Shanghai**

tel +86-21 6432 7927  
fax +86-21 6432 7928  
e-mail: info.cn@system3r.com

##### **Ufficio regionale Beijing**

tel +86-10 8225 1632  
fax +86-10 8225 1635

##### **Ufficio regionale Guangdong**

tel +86-769 8162 0628  
fax +86-769 8162 0638

##### **Ufficio regionale Malaysia**

tel +60-03 7877 4785  
fax +60-03 7877 5948

##### **Ufficio regionale Taiwan**

tel +886-02 2278 3126  
fax +886-02 2278 3108

#### *Giappone & Corea*

##### **System 3R Japan CO., Ltd.**

Kaki Building  
2-5-22, Suido, Bunkyo-ku  
TOKYO JP-112-0005  
tel +81-03 5840-7383  
fax +81-03 5840-8723  
e-mail: info.jp@system3r.com

##### **Ufficio regionale Nagoya**

tel +81-052 774 6250  
fax +81-052 774 6285

### EUROPE

#### **System 3R Europe GmbH**

Wasserweg 19  
DE-64521, GROSS-GERAU  
tel +49 61 52 80 02 0  
fax +49 61 52 80 02 35  
e-mail: info.eu@system3r.com

#### *Francia & Portogallo*

##### **System 3R France**

56 Boulevard de Courcerin  
Les Espaces Multiservices 15  
F-77183 CROISSY BEAUBURG  
tel +33-01 60 95 90 80  
fax +33-01 60 37 88 16  
e-mail: info.fr@system3r.com

#### *Gran Bretagna*

##### **System 3R UK**

Paradise Way  
Walsgrave Triangle  
Coventry, West Midlands  
CV2 2ST, United Kingdom  
tel +44-02476 538653  
fax +44-02476 538695  
e-mail: info.uk@system3r.com

#### *Germania & BeNeLux*

##### **System 3R Deutschland**

Wasserweg 19  
DE-64521, GROSS-GERAU  
tel +49 61 52 80 02 0  
fax +49 61 52 80 02 35  
e-mail: info.de@system3r.com

#### *Italia & Spagna*

##### **System 3R Italia**

Via Ponchielli, 2/4  
IT-20063 CERNUSCO SUL NAVIGLIO (MI)  
tel +39 02 92 38 821  
fax +39 02 92 11 23 19  
e-mail: info.it@system3r.com

#### *Scandinavia*

##### **System 3R Nordic**

Sorterargatan 1  
SE-162 50 VÄLLINGBY  
tel +46-08 620 20 00  
fax +46-08 759 52 34  
e-mail: info.no@system3r.com

#### **Järfälla Hårdverkstad**

Elektronikhöjden 8  
SE-175 43 JÄRFÄLLA  
tel +46-08 580 125 50  
fax +46-08 580 126 55  
e-mail: info@jvh.se

#### *Svizzera & Austria*

##### **System 3R Schweiz AG**

Wilerstrasse 98  
CH-9230 FLAWIL  
tel +41-071 394 13 50  
fax +41-071 394 13 60  
e-mail: info.ch@system3r.com

#### *Repubblica Ceca & Slovacchia*

##### **System 3R Czech**

Tiskarska 10/257  
CZ-108 28 PRAHA 10  
tel +420 234 054 224  
fax +420 234 054 225  
e-mail: info@system3r.cz

#### *Turchia*

##### **System 3R Türkiye**

Abdi İpekçi Cad. Ozel İdare İş Merk 150/209  
Bayrampasa 34030 İSTANBUL  
tel +90-212 613 8062-8063  
fax +90-212 613 8069  
e-mail: info.tu@system3r.com

### NORD AMERICA

#### **System 3R USA Inc.**

Headquarters & Technical Center  
915 Busse Road  
ELK GROVE VILLAGE, US-IL 60007  
tel +1 847 439 4888  
fax +1 847 439 5099  
e-mail: info.us@system3r.com

#### *Canada & MI*

mobile +1 519 870 8339  
fax +1 847 439 5099  
e-mail: info.us1@system3r.com

#### *AZ, CA, CO, ID, MT, NM, NV, OR, UT,*

*WA, WY & Mexico*  
mobile +1 714 299 4923  
fax +1 847 439 5099  
e-mail: info.us2@system3r.com

#### *IA, MN, ND, NE, SD & Western WI*

mobile +1 612 963 6904  
fax +1 847 439 5099  
e-mail: info.us3@system3r.com

#### *AR, IN, KY, OH, TN, MO, KS, OK &*

*Southern IL*  
mobile +1 317 694 7508  
fax +1 847 439 5099  
e-mail: info.us4@system3r.com

#### *AL, FL, GA, LA, MS, NC, SC & TX*

mobile +1 813 326 0125  
fax +1 847 439 5099  
e-mail: info.us5@system3r.com

#### *Nothern IL & Eastern WI*

mobile +1 847 400 6073  
fax +1 847 439 5099  
e-mail: info.us6@system3r.com

#### *NJ, NY & PA*

mobile +1 201 248 3885  
fax +1 847 439 5099  
e-mail: info.us7@system3r.com

#### *CT, DC, DE, MA, MD, ME, NH, RI, VA, VT & WV*

mobile +1 201 214 7088  
fax +1 847 439 5099  
e-mail: info.us8@system3r.com