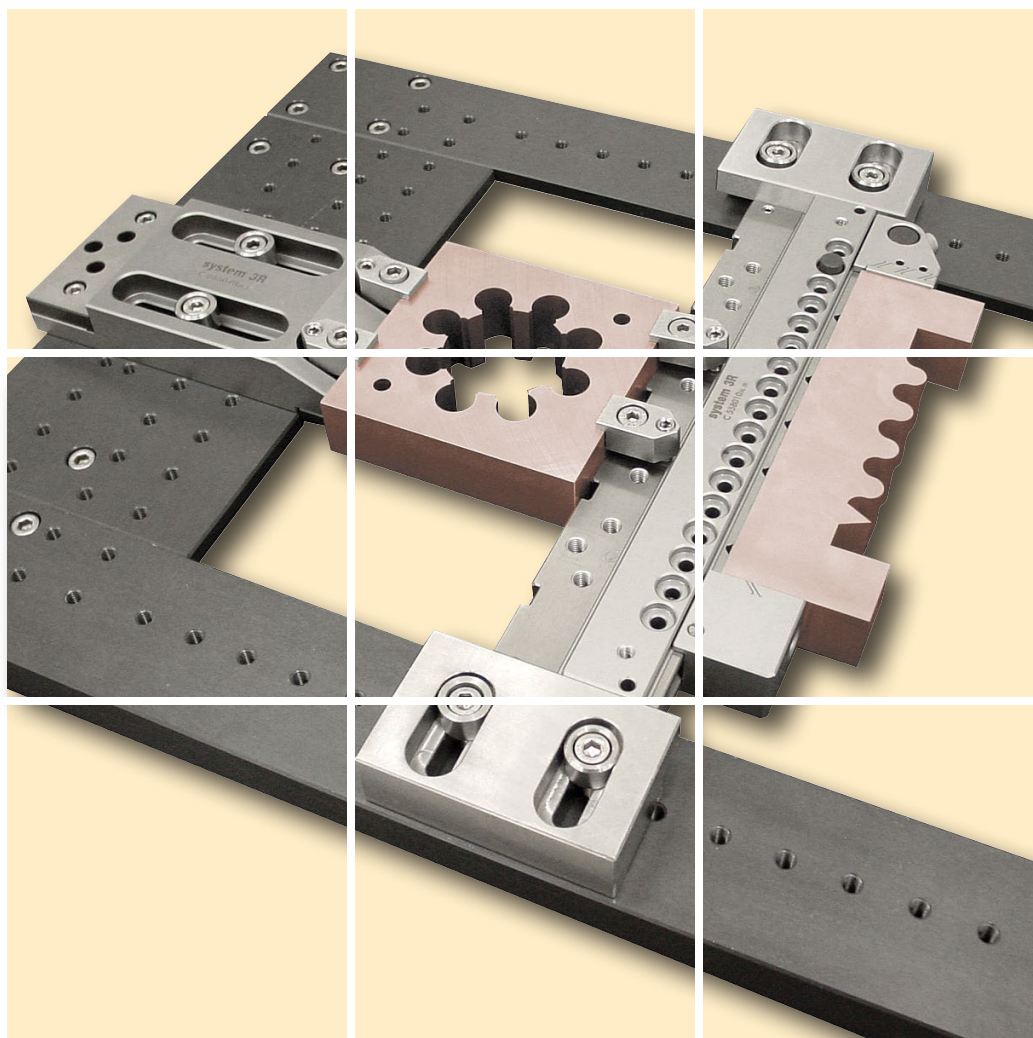
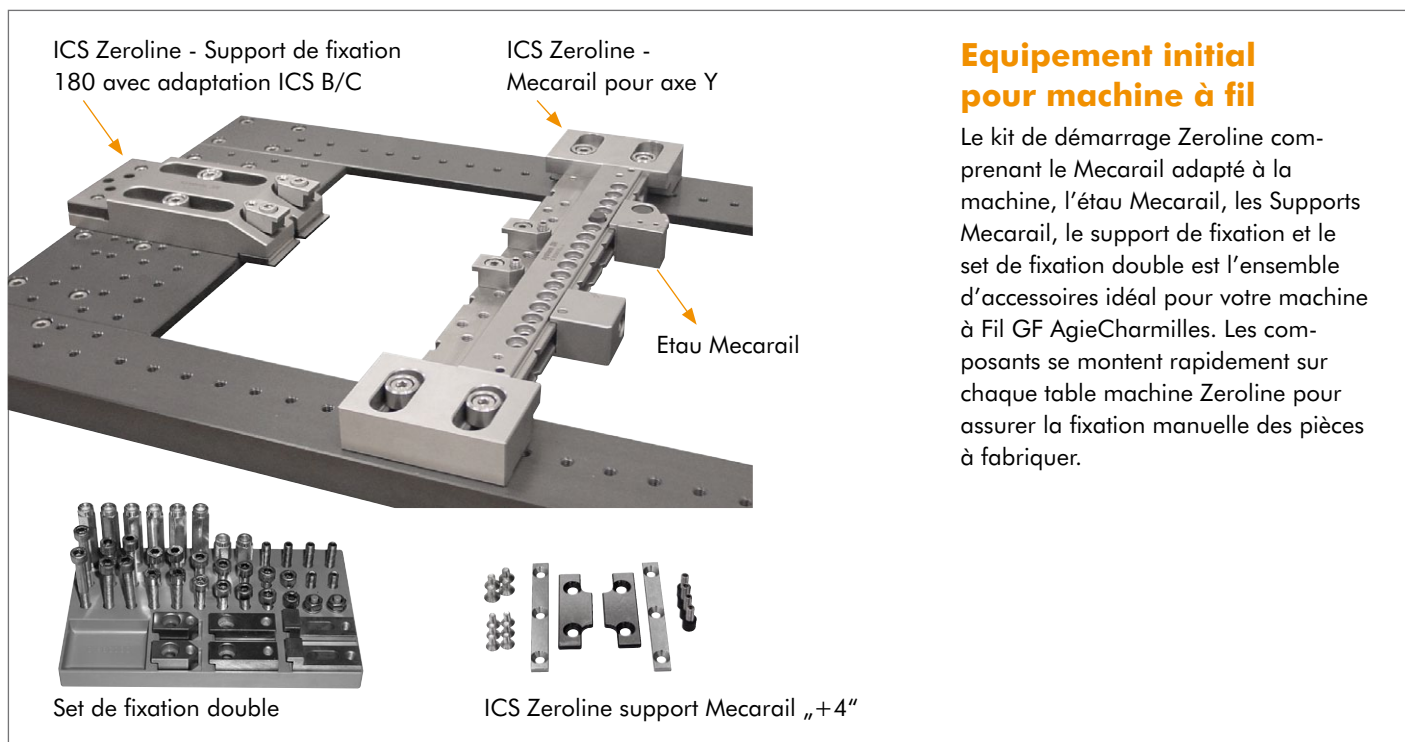


Kit de démarrage Zeroline



KIT DE DÉMARRAGE ZEROLINE

Pour la fixation rigide, stable et manuelle des pièces à fabriquer



Equipement initial pour machine à fil

Le kit de démarrage Zeroline comprenant le Mecarail adapté à la machine, l'étau Mecarail, les Supports Mecarail, le support de fixation et le set de fixation double est l'ensemble d'accessoires idéal pour votre machine à Fil GF AgieCharmilles. Les composants se montent rapidement sur chaque table machine Zeroline pour assurer la fixation manuelle des pièces à fabriquer.

Références article

Chaque machine GF AgieCharmilles dispose de son kit de démarrage. Le tableau suivant présente la référence article du kit de démarrage Zeroline adapté au type de votre machine.

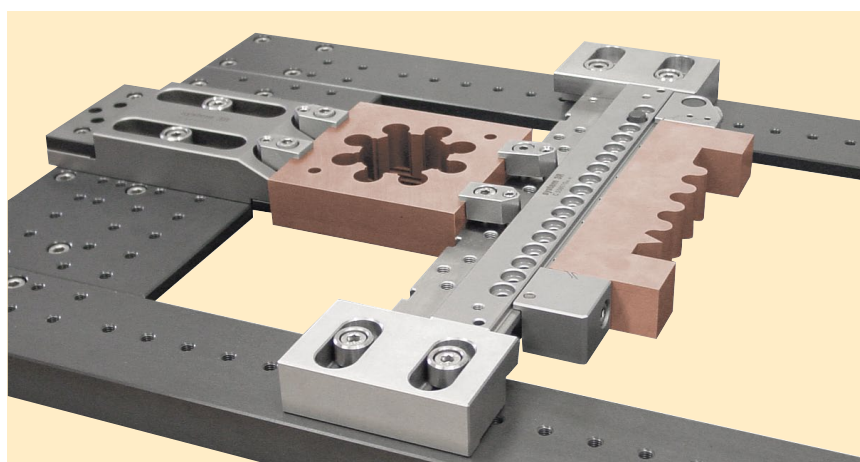
CUT 20	S 160 400
CUT 30	S 160 450
CUT 200 FI 240 CCS / SLP	S 160 300
CUT 300 FI 440 CCS / SLP	S 160 350
CUT 2000 AC Vertex 2 AC Classic V2 AC Progress V2 AC Challenge V2	S 160 400
CUT 3000 AC Vertex 3 AC Classic V3 AC Progress V3 AC Challenge V3	S 160 350

Installation rapide

Le Mecarail ICS Zeroline avec étau Mecarail assemblé s'installe sur l'axe Y de votre machine à fil. Combiné à l'utilisation des supports de fixation Zeroline, ces éléments de fixation permettent le montage stable et flexible des pièces à fabriquer dans le cadre d'usinage de la machine à fil.

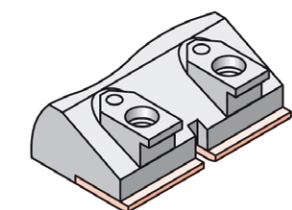
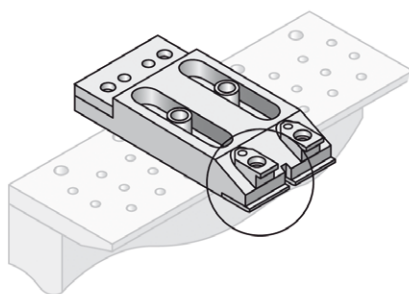
Application

Le kit est utilisé pour la fixation, le support et le maintien des pièces à fabriquer dans le cadre d'usinage de la machine à fil. Le kit de démarrage Zeroline peut être complété par tout autre élément de fixation et adaptateur de la gamme ICS B & C.

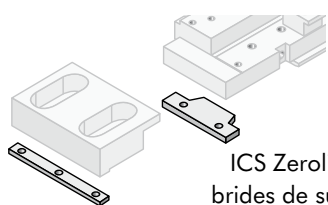


Fixation sans collision

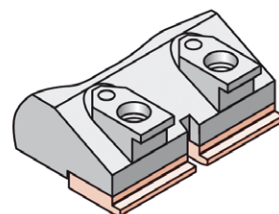
Les brides de support „+4“ sont inclus dans le kit. Ils élèvent les brides du support Mecarail au dessus du Zero Line afin d'éviter tout risque de collision avec le bas du guide fil. Pour le support de fixation, des brides de support spéciales „0“ et „+4“ sont également incluses.



brides de support „+4“ pour fixation sans collision



ICS Zeroline Mecarail
brides de support „+4“



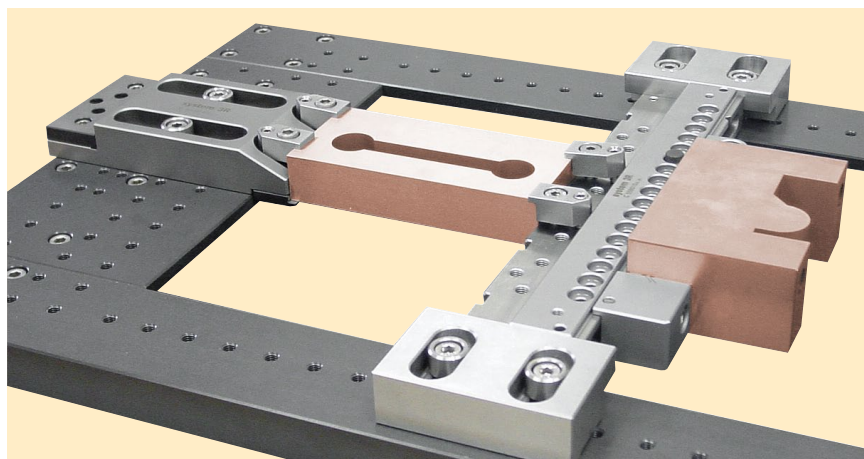
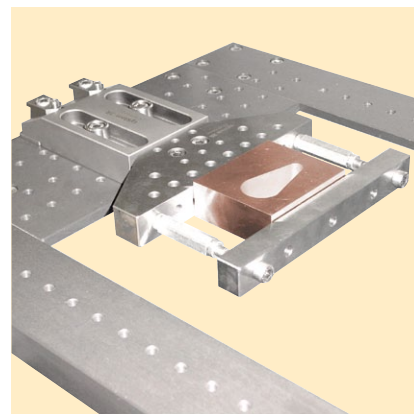
brides de support „0“

Support pour la fixation des pièces à fabriquer

Avec la règle de fixation latérale Mecarail et le support de fixation, les pièces à fabriquer plates et cubiques sont fixés sur le support „0“ ou le support anti collision „+4“ dans le cadre d'usinage de la machine à fil. En cas de montage en porte-à-faux des pièces à fabriquer, le support de fixation est recommandé uniquement pour les pièces plates petites et légères.

Montage en porte-à-faux avec l'étau Mecarail

Les applications les plus fréquentes de l'étau Mecarail sont la fixation anti collision et l'usinage de pièces à fabriquer plates et cubiques de différentes tailles. Le kit étau Mecarail est composé d'un mors fixe et d'un mors mobile. Les mors peuvent être placés selon les besoins de sorte que le mécanisme de fixation soit actionné par la gauche ou la droite. Le mors fixe peut être positionné avec des butées mécaniques dans diverses positions. Le contour des deux mors (découpe au fil) génère un phénomène de flambage lors du bridage.



System 3R International AB

Sorterargatan 1, SE-162 50 VÄLLINGBY

tel +46-08 620 20 00, fax +46-08 759 52 34, e-mail: info@system3r.com, www.system3r.com

ASIE

Extrême-Orient, Chine & Inde

System 3R Far East Pte.Ltd.

6 Harper Road
Leong Huat Building, 01-01
SINGAPORE SG-369 674
tel +65-6289 4811
fax +65-6289 3011
e-mail: info.sg@system3r.com

Bureau régional Shanghai

tel +86-21 6432 7927
fax +86-21 6432 7928
e-mail: info.cn@system3r.com

Bureau régional Beijing

tel +86-10 8225 1632
fax +86-10 8225 1635

Bureau régional Guangdong

tel +86-769 8162 0628
fax +86-769 8162 0638

Bureau régional Malaisie

tel +60-03 7877 4785
fax +60-03 7877 5948

Bureau régional Taïwan

tel +886-02 2278 3126
fax +886-02 2278 3108

Japon & Corée

System 3R Japan CO., Ltd.

Kaki Building
2-5-22, Suido, Bunkyo-ku
TOKYO JP-112-0005
tel +81-03 5840-7383
fax +81-03 5840-8723
e-mail: info.jp@system3r.com

Bureau régional Nagoya

tel +81-052 774 6250
fax +81-052 774 6285

EUROPE

System 3R Europe GmbH

Wasserweg 19
DE-64521, GROSS-GERAU
tel +49 61 52 80 02 0
fax +49 61 52 80 02 35
e-mail: info.eu@system3r.com

Allemagne & BeNeLux

System 3R Deutschland

Wasserweg 19
DE-64521, GROSS-GERAU
tel +49 61 52 80 02 0
fax +49 61 52 80 02 35
e-mail: info.de@system3r.com

France & Portugal

System 3R France

56 Boulevard de Courcerin
Les Espaces Multiservices 15
F-77183 CROISSY BEAUBURG
tel +33-01 60 95 90 80
fax +33-01 60 37 88 16
e-mail: info.fr@system3r.com

Grande-Bretagne

System 3R UK

Paradise Way
Walsgrave Triangle
Coventry, West Midlands
CV2 2ST, United Kingdom
tel +44-02476 538653
fax +44-02476 538695
e-mail: info.uk@system3r.com

Italie & Espagne

System 3R Italia

Via Ponchielli, 2/4
IT-20063 CERNUSCO SUL NAVIGLIO (MI)
tel +39 02 92 38 821
fax +39 02 92 11 23 19
e-mail: info.it@system3r.com

Scandinavie

System 3R Nordic

Sorterargatan 1
SE-162 50 VÄLLINGBY
tel +46-08 620 20 00
fax +46-08 759 52 34
e-mail: info.no@system3r.com

Järfälla Hårdverkstad

Elektronikhöjden 8
SE-175 43 JÄRFÄLLA
tel +46-08 580 125 50
fax +46-08 580 126 55
e-mail: info@jhv.se

Suisse & Autriche

System 3R Schweiz AG

Wilerstrasse 98
CH-9230 FLAWIL
tel +41-071 394 13 50
fax +41-071 394 13 60
e-mail: info.ch@system3r.com

Tchéquie & Slovaquie

System 3R Czech

Tiskarska 10/257
CZ-108 28 PRAHA 10
tel +420 234 054 224
fax +420 234 054 225
e-mail: info@system3r.cz

Turquie

System 3R Türkiye

Abdi İpekçi Cad. Ozel Idare Is Merk 150/209
Bayrampasa 34030 ISTANBUL
tel +90-212 613 8062-8063
fax +90-212 613 8069
e-mail: info.tu@system3r.com

AMÉRIQUE DU NORD

System 3R USA Inc.

Headquarters & Technical Center
915 Busse Road
ELK GROVE VILLAGE, US-IL 60007
tel +1 847 439 4888
fax +1 847 439 5099
e-mail: info.us@system3r.com

Canada & MI

mobile +1 519 870 8339
fax +1 847 439 5099
e-mail: info.us1@system3r.com

AZ, CA, CO, ID, MT, NM, NV, OR, UT,

WA, WY & Mexico
mobile +1 714 299 4923
fax +1 847 439 5099
e-mail: info.us2@system3r.com

IA, MN, ND, NE, SD & Western WI

mobile +1 612 963 6904
fax +1 847 439 5099
e-mail: info.us3@system3r.com

AR, IN, KY, OH, TN, MO, KS, OK &

Southern IL
mobile +1 317 694 7508
fax +1 847 439 5099
e-mail: info.us4@system3r.com

AL, FL, GA, LA, MS, NC, SC & TX

mobile +1 813 326 0125
fax +1 847 439 5099
e-mail: info.us5@system3r.com

Nothern IL & Eastern WI

mobile +1 847 400 6073
fax +1 847 439 5099
e-mail: info.us6@system3r.com

NJ, NY & PA

mobile +1 201 248 3885
fax +1 847 439 5099
e-mail: info.us7@system3r.com

CT, DC, DE, MA, MD, ME, NH, RI, VA, VT & WV

mobile +1 201 214 7088
fax +1 847 439 5099
e-mail: info.us8@system3r.com

Pour de plus amples renseignements, voir
www.system3r.com