

system 3R

+GF+

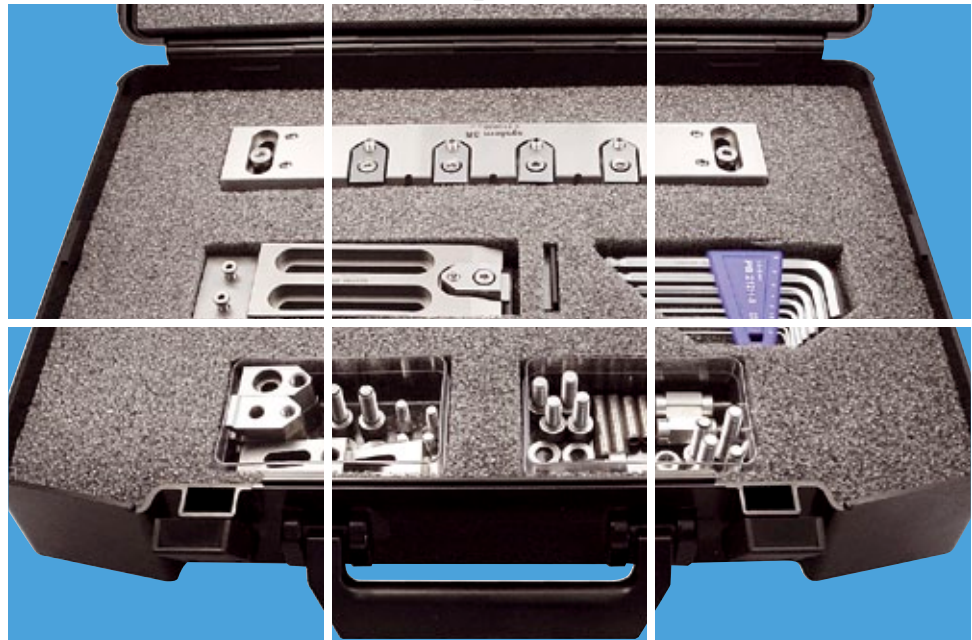
Starter-Set

Sistemi di
serraggio
manuale per
elettroero-
sione a filo

**CUT 1000/
Vertex1**

AgieCharmilles

CUT 1000/Vertex1



- ✓ Fissaggio manuale, solido dei pezzi
- ✓ Elementi di riferimento non necessari
- ✓ Supporto di serraggio & traversa con labbre d'appoggio/piastra distanziatrice "0" o "+4" cambiabili per serraggio senza collisione
- ✓ Interfaccia per tutti gli elementi di serraggio ICS A
- ✓ Bride per pezzi piatti

Set S 150 560 CUT 1000 / Vertex1

costituito da:

- 1x C 666 060 Supporto di serraggio 155
 - 1x C 557 300 Traversa CUT 1000 "+4"/"0"
 - 1x Set viti/prolunghe M8
 - 1x E 100 007 Set chiavi a brugola
- Set confezionato in valigetta

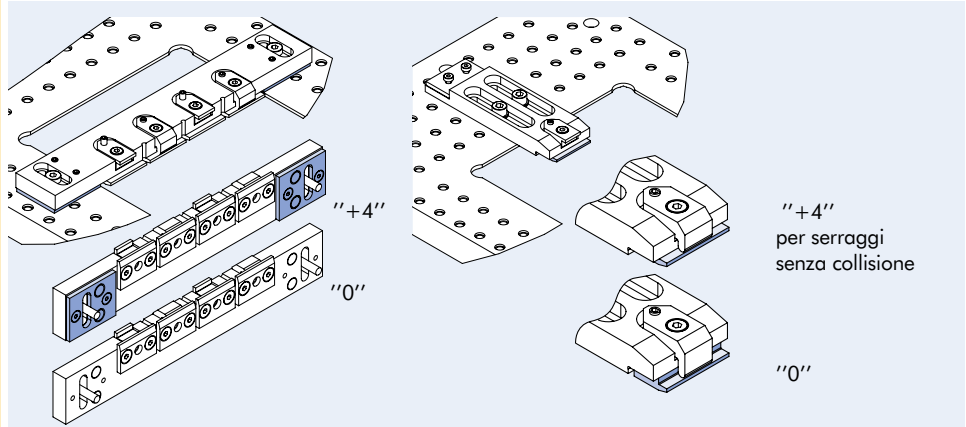
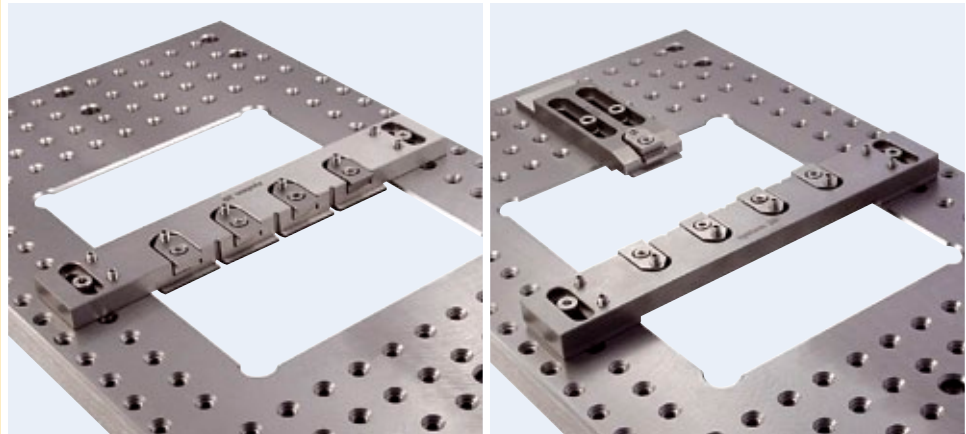


I dati tecnici vedono il catalogo di WEDM

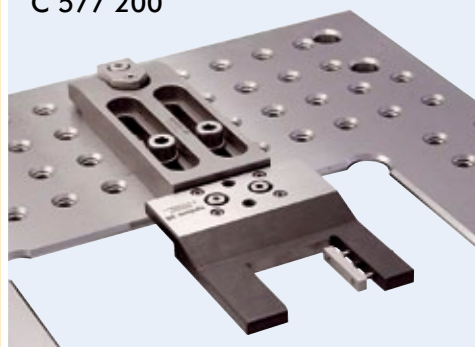
Installazione
rapida su
ogni
macchina

Serraggi senza
collisione
traversa &
supporto di
serraggio

Estendibile
con tutti gli
elementi di
serraggio
ICS A



Opzione: Fermo laterale ICS A
C 577 200



Opzione: Mecavice ICS A
C 577 250

