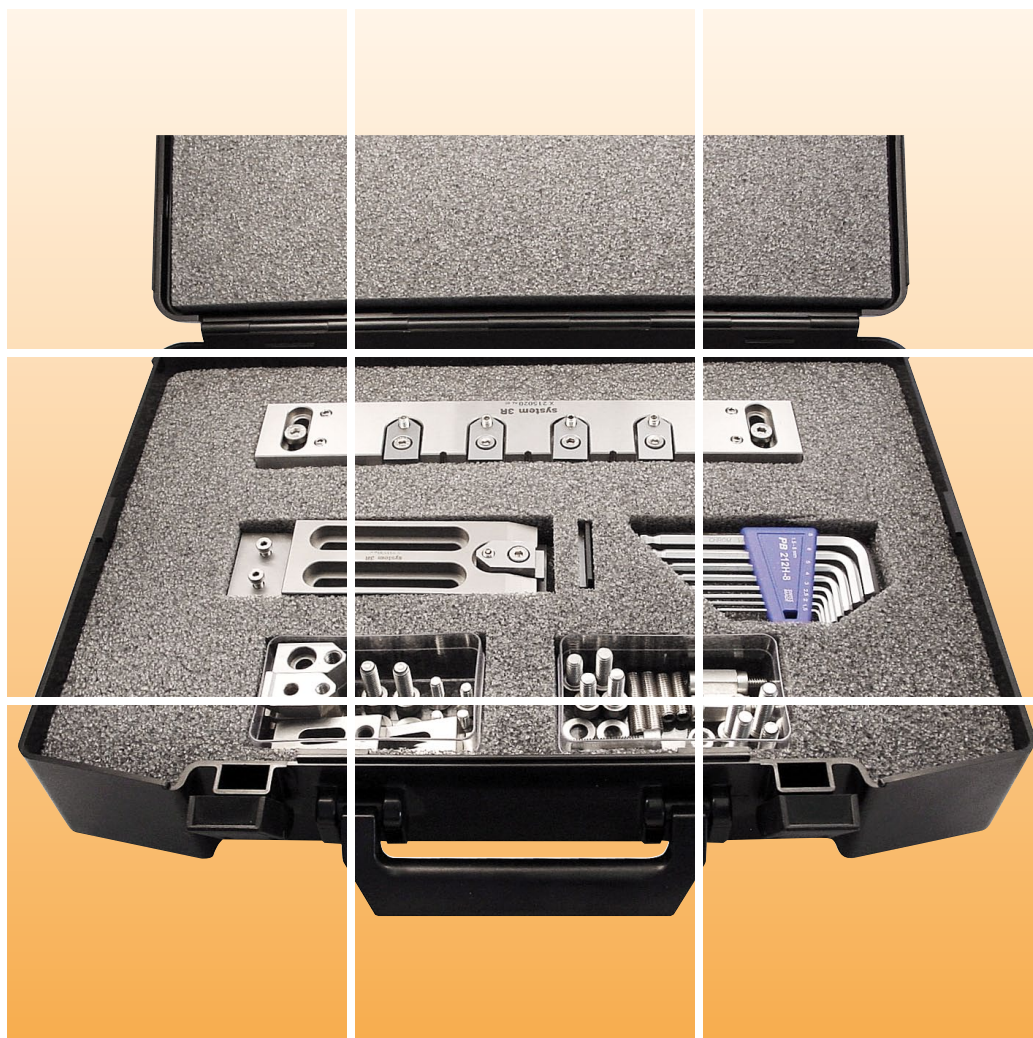


Kit de démarrage CUT 1000



Kit de démarrage CUT 1000

Kit de démarrage CUT 1000, S 150 560: Pour un bridage manuel, rigide et stable des pièces à découper sur votre machine CUT 1000.

Equipement initial pour votre machine à fil

Le kit de démarrage CUT 1000 pour la découpe à fil composé de sa règle et de son support de bridage est le choix idéal pour optimiser la performance de votre machine à fil GF Agie-Charmilles CUT 1000. Les éléments sont montés rapidement sur le cadre de la machine et forment la base pour une fixation manuelle des pièces à découper.

S 150 560 est composé de:

- 1x C 666 060 support de bridage 155
- 1x C 557 300 règle de bridage CUT 1000 "+4"/"0"
- 1x jeu de vis / vis M8 supplémentaires
- 1x E 100 007 jeu de clé Allen fourni dans la valise

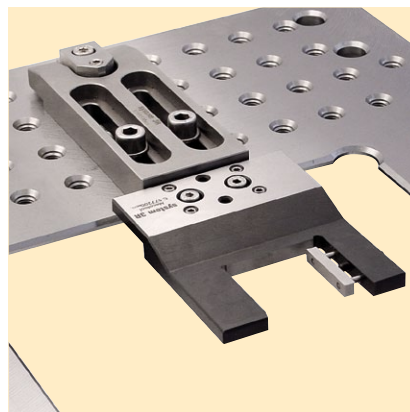


Kit CUT 1000 - S 150 560

- Fixation manuelle, rigide et stable des pièces à découper
- Pas d'élément de référence nécessaire
- Le support de bridage et la règle de bridage sont fournis avec des brides de support interchangeables „0" ou „+4" le niveau +4 est destiné à l'anticollision
- L'interface du support peut accueillir les éléments de bridage de la gamme ICS A
- Bridage de pièces plates

Application

Le kit est prévu essentiellement pour la fixation, le support et le maintien des pièces à découper à l'intérieur du cadre de la machine à fil.



Option: dispositif de bridage ICS A, réf C 577 200

Extension

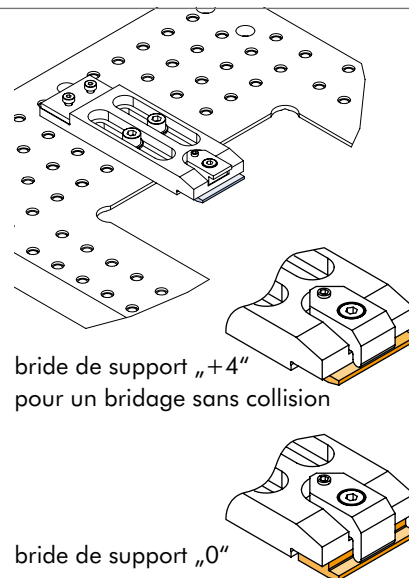
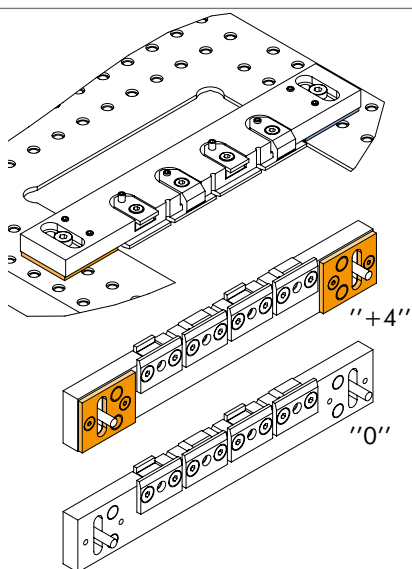
Le kit CUT 1000 peut également être complété avec des éléments de bridage de la gamme ICS A.



Option: étau Mecavice de la gamme ICS A, réf C 577 250

Bridage sans collision

Les brides de support „+4“ sont inclus dans le kit. Ils élèvent les supports inférieurs de la règle au dessus du Zero Line afin d'éviter tous risque de collision avec la buse du guide fil. Pour le support de bridage, des brides de support spéciales „0“ et „+4“ sont également fournies.

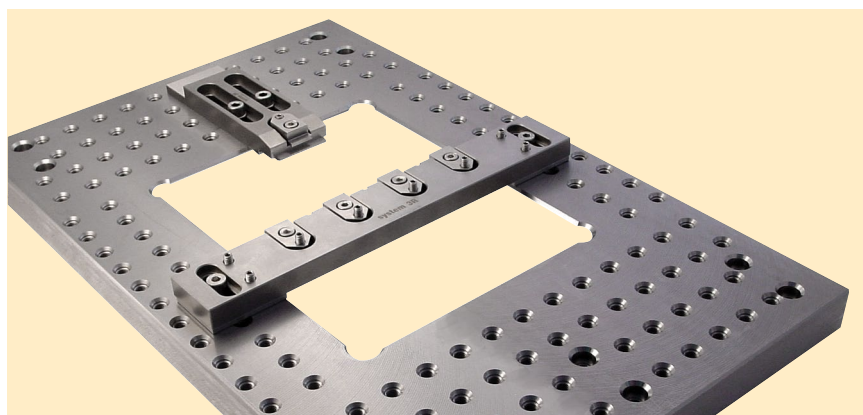
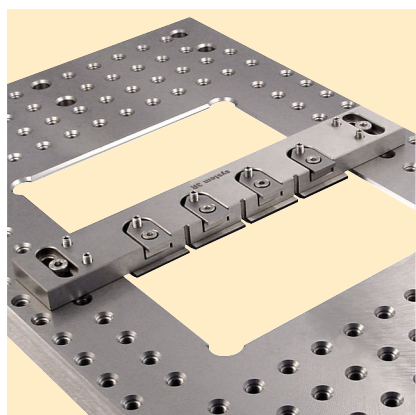
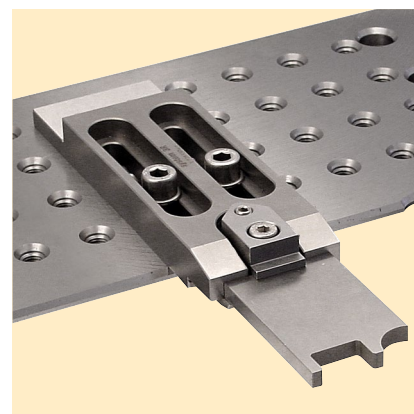


Installation rapide

La règle de bridage CUT 1000 est montée sur l'axe des Y de la machine à fil. Avec l'utilisation combinée du support de bridage Zeroline dans l'axe X, les éléments de bridage permettent une installation souple et sûre des pièces dans le cadre de la machine à fil.

Support bridage des pièces à usiner

Le support de bridage 155 se monte mieux sur l'axe X de la table de la machine. Il peut être utilisé en combinaison avec la règle de bridage, ou aussi, il peut être utilisé seul pour la fixation de petites pièces en porte à faux. Tous les éléments de bridage de la gamme ICS A prévu pour l'usinage de petites pièces peuvent être montés sur l'interface ICS situé à l'arrière du support de bridage 155.



System 3R International AB

Sorterargatan 1, SE-162 50 VÄLLINGBY

tel +46-08 620 20 00, fax +46-08 759 52 34, e-mail: info@system3r.com, www.system3r.com

ASIE

Extrême-Orient, Chine & Inde

System 3R Far East Pte.Ltd.

6 Harper Road
Leong Huat Building, 01-01
SINGAPORE SG-369 674
tel +65-6289 4811
fax +65-6289 3011
e-mail: info.sg@system3r.com

Bureau régional Shanghai

tel +86-21 6432 7927
fax +86-21 6432 7928
e-mail: info.cn@system3r.com

Bureau régional Beijing

tel +86-10 8225 1632
fax +86-10 8225 1635

Bureau régional Guangdong

tel +86-769 8162 0628
fax +86-769 8162 0638

Bureau régional Malaisie

tel +60-03 7877 4785
fax +60-03 7877 5948

Bureau régional Taïwan

tel +886-02 2278 3126
fax +886-02 2278 3108

Japon & Corée

System 3R Japan CO., Ltd.

Kaki Building
2-5-22, Suido, Bunkyo-ku
TOKYO JP-112-0005
tel +81-03 5840-7383
fax +81-03 5840-8723
e-mail: info.jp@system3r.com

Bureau régional Nagoya

tel +81-052 774 6250
fax +81-052 774 6285

EUROPE

System 3R Europe GmbH

Wasserweg 19
DE-64521, GROSS-GERAU
tel +49 61 52 80 02 0
fax +49 61 52 80 02 35
e-mail: info.eu@system3r.com

Allemagne & BeNeLux

System 3R Deutschland

Wasserweg 19
DE-64521, GROSS-GERAU
tel +49 61 52 80 02 0
fax +49 61 52 80 02 35
e-mail: info.de@system3r.com

France & Portugal

System 3R France

56 Boulevard de Courcerin
Les Espaces Multiservices 15
F-77183 CROISSY BEAUBURG
tel +33-01 60 95 90 80
fax +33-01 60 37 88 16
e-mail: info.fr@system3r.com

Grande-Bretagne

System 3R UK

Paradise Way
Walsgrave Triangle
Coventry, West Midlands
CV2 2ST, United Kingdom
tel +44-02476 538653
fax +44-02476 538695
e-mail: info.uk@system3r.com

Italie & Espagne

System 3R Italia

Via Ponchielli, 2/4
IT-20063 CERNUSCO SUL NAVIGLIO (MI)
tel +39 02 92 38 821
fax +39 02 92 11 23 19
e-mail: info.it@system3r.com

Scandinavie

System 3R Nordic

Sorterargatan 1
SE-162 50 VÄLLINGBY
tel +46-08 620 20 00
fax +46-08 759 52 34
e-mail: info.no@system3r.com

Järfälla Hårdverkstad

Elektronikhöjden 8
SE-175 43 JÄRFÄLLA
tel +46-08 580 125 50
fax +46-08 580 126 55
e-mail: info@jhv.se

Suisse & Autriche

System 3R Schweiz AG

Wilerstrasse 98
CH-9230 FLAWIL
tel +41-071 394 13 50
fax +41-071 394 13 60
e-mail: info.ch@system3r.com

Tchéquie & Slovaquie

System 3R Czech

Tiskarska 10/257
CZ-108 28 PRAHA 10
tel +420 234 054 224
fax +420 234 054 225
e-mail: info@system3r.cz

Turquie

System 3R Türkiye

Abdi İpekçi Cad. Ozel Idare Is Merk 150/209
Bayrampasa 34030 ISTANBUL
tel +90-212 613 8062-8063
fax +90-212 613 8069
e-mail: info.tu@system3r.com

AMÉRIQUE DU NORD

System 3R USA Inc.

Headquarters & Technical Center
915 Busse Road
ELK GROVE VILLAGE, US-IL 60007
tel +1 847 439 4888
fax +1 847 439 5099
e-mail: info.us@system3r.com

Canada & MI

mobile +1 519 870 8339
fax +1 847 439 5099
e-mail: info.us1@system3r.com

AZ, CA, CO, ID, MT, NM, NV, OR, UT,

WA, WY & Mexico
mobile +1 714 299 4923
fax +1 847 439 5099
e-mail: info.us2@system3r.com

IA, MN, ND, NE, SD & Western WI

mobile +1 612 963 6904
fax +1 847 439 5099
e-mail: info.us3@system3r.com

AR, IN, KY, OH, TN, MO, KS, OK &

Southern IL
mobile +1 317 694 7508
fax +1 847 439 5099
e-mail: info.us4@system3r.com

AL, FL, GA, LA, MS, NC, SC & TX

mobile +1 813 326 0125
fax +1 847 439 5099
e-mail: info.us5@system3r.com

Nothern IL & Eastern WI

mobile +1 847 400 6073
fax +1 847 439 5099
e-mail: info.us6@system3r.com

NJ, NY & PA

mobile +1 201 248 3885
fax +1 847 439 5099
e-mail: info.us7@system3r.com

CT, DC, DE, MA, MD, ME, NH, RI, VA, VT

& WV
mobile +1 201 214 7088
fax +1 847 439 5099
e-mail: info.us8@system3r.com

Pour de plus amples renseignements, voir
www.system3r.com