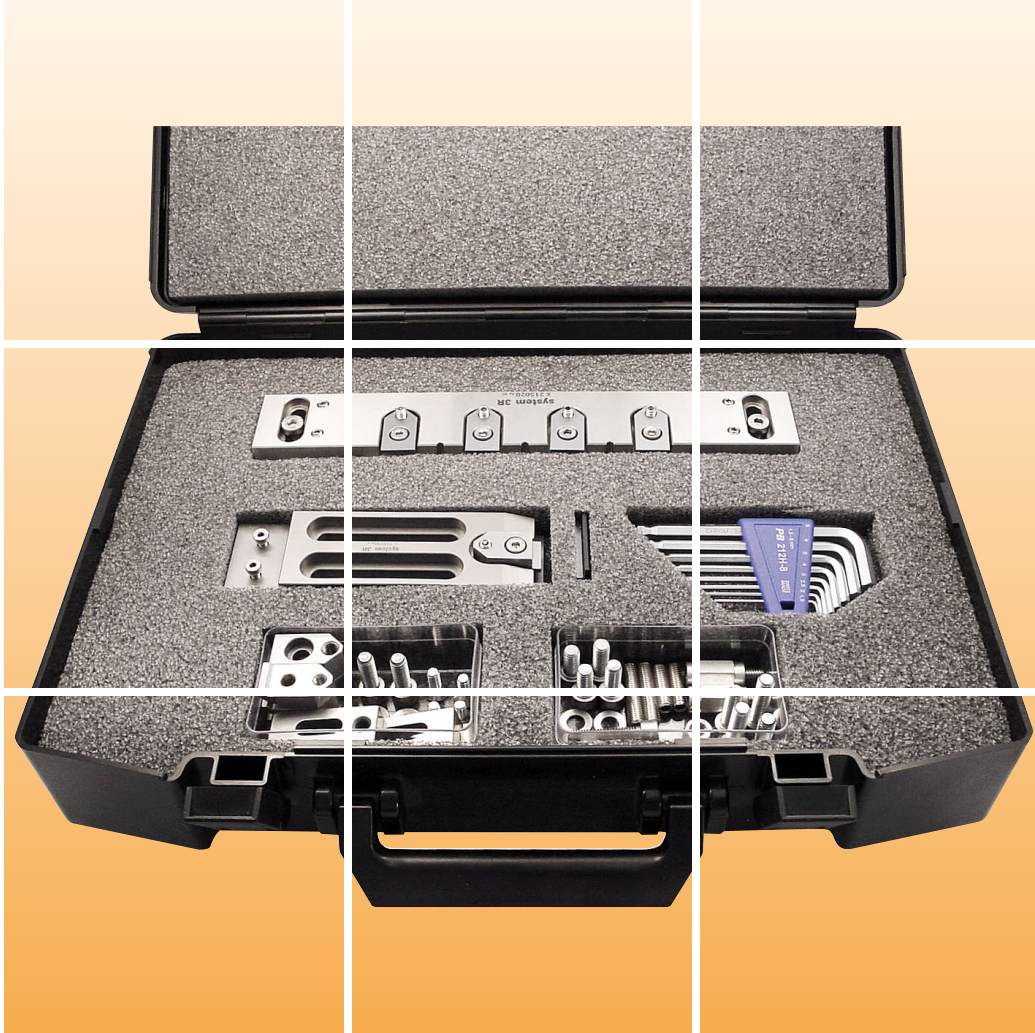


Starterset CUT 1000



Starterset CUT 1000

Das Set S 150 560 steht für robustes, stabiles und manuelles Spannen von Werkstücken auf Ihrer CUT 1000.

Top Erstausrüstung für Ihre WEDM Maschine

Das Starterset GF AgieCharmilles CUT 1000 mit Spannleiste und Auflegespanner ist hervorragend für die Erstausrüstung der GF Agie Charmilles WEDM Maschine CUT 1000 geeignet. Die Elemente sind schnell auf dem Maschinentisch montiert und bilden die Basiseinheit für manuelles Spannen von Werkstücken.

S 150 560 bestehend aus:

- 1x C 666 060 Auflegespanner 155
 - 1x C 557 300 CUT 1000 Spannleiste
" +4"/"0"
 - 1x Set Schrauben/Verlängerungen M8
 - 1x E 100 007 Inbusschlüsselsatz
- Set in Koffer verpackt

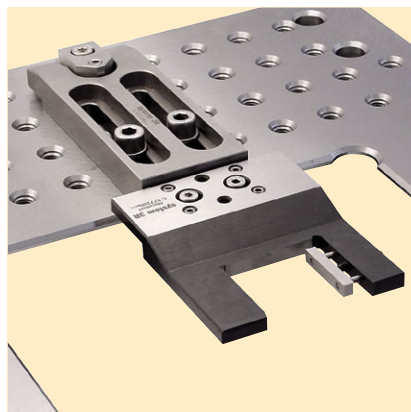


Set CUT 1000 - S 150 560

- Robustes, stabiles manuelles Spannen von Werkstücken
- Keine Referenzelemente notwendig
- Auflegespanner & Spannleiste mit auswechselbaren Aufgelippen bzw. Distanzplatten „0“ oder „+4“ für kollisionsfreies Spannen
- Schnittstelle für die Aufnahme aller Spannelemente ICS A
- Briden für dünne Werkstücke

Anwendung

Das Set findet vor allem Anwendung im Spannen, Abstützen und Festhalten von Werkstücken im Schneiderraum der WEDM Maschine.



Option: ICS Seitenspanner A
C 577 200

Ausbaubar

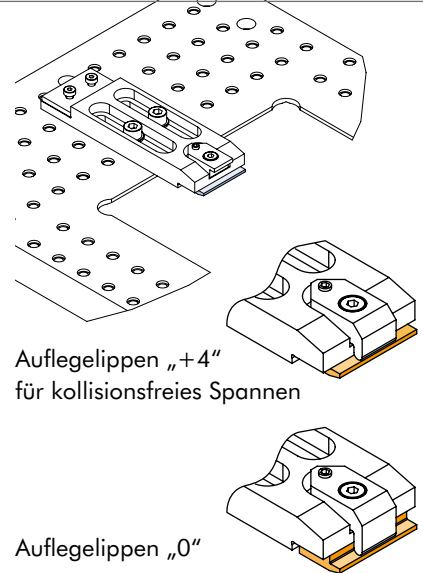
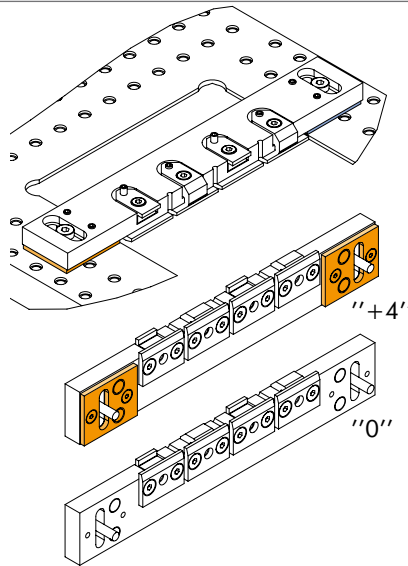
Das CUT 1000 Starterset ist jederzeit mit Spannelementen der ICS A Baureihe erweiterbar.



Option: ICS Mecavice A
C 577 250

Kollisionsfreies Spannen

Die im Lieferumfang enthaltenen Unterlagen „+4“ heben die Auflegelippen der Spannleiste über die Nulllinie an und ermöglichen so ein kollisionsfreies Spannen der Werkstücke. Für den Auflegespanner sind spezielle Auflegelippen „0“ und „+4“ enthalten.



Auflegelippen „+4“
für kollisionsfreies Spannen

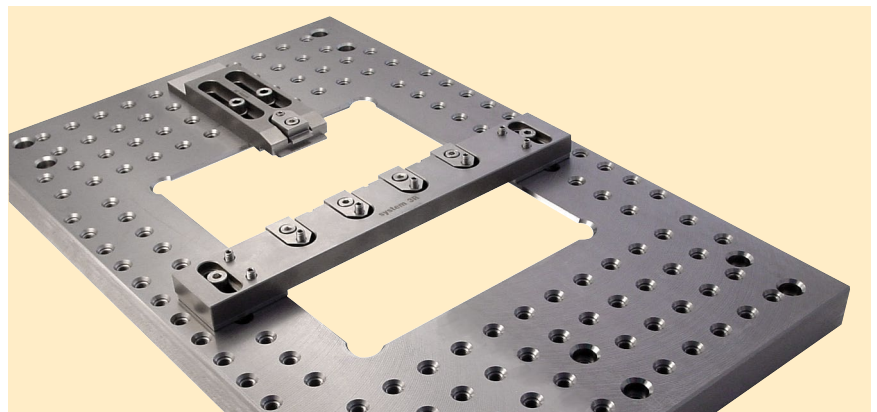
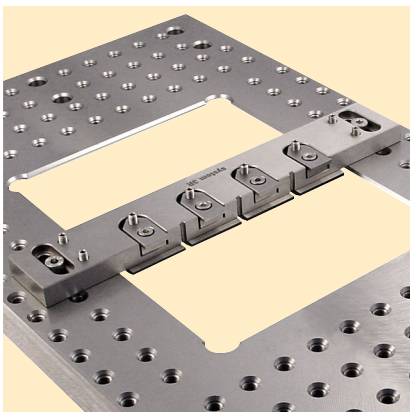
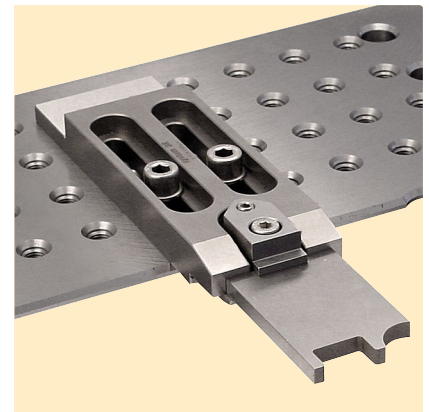
Auflegelippen „0“

Schnelle Installation

Die CUT 1000 Spannleiste wird in der Y-Achse der WEDM Maschine montiert. Mit dem zusätzlichen Einsatz des Zero-line Auflegespanners in der X-Achse, ermöglichen die Spannelemente eine flexible und universelle Anordnung der Werkstücke im Schneiderraum der WEDM Maschine.

Auflegespannen des Werkstückes

Der Auflegespanner 155 wird am besten in X-Achsen Ausrichtung auf den Maschinentisch aufgebaut. Er kann in Kombination mit der Spannleiste oder auch als Einzelspanner für das „fliegend Spannen“ von kleineren Werkstücken eingesetzt werden. Über die auf der Rückseite integrierte ICS Schnittstelle können alle Spannelemente ICS A für Kleinteile aufgebaut werden.



System 3R International AB

Sorterargatan 1, SE-162 50 VÄLLINGBY

tel +46-08 620 20 00, fax +46-08 759 52 34, e-mail: info@system3r.com, www.system3r.com

ASIEN

Ferner Osten, China & Indien

System 3R Far East Pte.Ltd.

6 Harper Road
Leong Huat Building, 01-01
SINGAPORE SG-369 674
tel +65-6289 4811
fax +65-6289 3011
e-mail: info.sg@system3r.com

Regionalbüro Shanghai

tel +86-21 6432 7927
fax +86-21 6432 7928
e-mail: info.cn@system3r.com

Regionalbüro Beijing

tel +86-10 8225 1632
fax +86-10 8225 1635

Regionalbüro Guangdong

tel +86-769 8162 0628
fax +86-769 8162 0638

Regionalbüro Malaysia

tel +60-03 7877 4785
fax +60-03 7877 5948

Regionalbüro Taiwan

tel +886-02 2278 3126
fax +886-02 2278 3108

Japan & Korea

System 3R Japan CO., Ltd.

Kaki Building
2-5-22, Suido, Bunkyo-ku
TOKYO JP-112-0005
tel +81-03 5840-7383
fax +81-03 5840-8723
e-mail: info.jp@system3r.com

Regionalbüro Nagoya

tel +81-052 774 6250
fax +81-052 774 6285

EUROPA

System 3R Europe GmbH

Wasserweg 19
DE-64521, GROSS-GERAU
tel +49 61 52 80 02 0
fax +49 61 52 80 02 35
e-mail: info.eu@system3r.com

Deutschland & BeNeLux

System 3R Deutschland

Wasserweg 19
DE-64521, GROSS-GERAU
tel +49 61 52 80 02 0
fax +49 61 52 80 02 35
e-mail: info.de@system3r.com

Frankreich & Portugal

System 3R France

56 Boulevard de Courcourin
Les Espaces Multiservices 15
F-77183 CROISSY BEAUBURG
tel +33-01 60 95 90 80
fax +33-01 60 37 88 16
e-mail: info.fr@system3r.com

Großbritannien

System 3R UK

Paradise Way
Walsgrave Triangle
Coventry, West Midlands
CV2 2ST, United Kingdom
tel +44-02476 538653
fax +44-02476 538695
e-mail: info.uk@system3r.com

Italien & Spanien

System 3R Italia

Via Ponchielli, 2/4
IT-20063 CERNUSCO SUL NAVIGLIO (MI)
tel +39 02 92 38 821
fax +39 02 92 11 23 19
e-mail: info.it@system3r.com

Schweiz & Österreich

System 3R Schweiz AG

Wilerstrasse 98
CH-9230 FLAWIL
tel +41-071 394 13 50
fax +41-071 394 13 60
e-mail: info.ch@system3r.com

Skandinavien

System 3R Nordic

Sorterargatan 1
SE-162 50 VÄLLINGBY
tel +46-08 620 20 00
fax +46-08 759 52 34
e-mail: info.no@system3r.com

Järfälla Hårdverkstad

Elektronikhöjden 8
SE-175 43 JÄRFÄLLA
tel +46-08 580 125 50
fax +46-08 580 126 55
e-mail: info@jhnv.se

Tschechien & Slowakei

System 3R Czech

Tiskarska 10/257
CZ-108 28 PRAHA 10
tel +420 234 054 224
fax +420 234 054 225
e-mail: info@system3r.cz

Türkei

System 3R Türkiye

Abdi İpekçi Cad. Ozel Idare Is Merk 150/209
Bayrampasa 34030 ISTANBUL
tel +90-212 613 8062-8063
fax +90-212 613 8069
e-mail: info.tu@system3r.com

NORDAMERIKA

System 3R USA Inc.

Headquarters & Technical Center
915 Busse Road
ELK GROVE VILLAGE, US-IL 60007
tel +1 847 439 4888
fax +1 847 439 5099
e-mail: info.us@system3r.com

Canada & MI

mobile +1 519 870 8339
fax +1 847 439 5099
e-mail: info.us1@system3r.com

AZ, CA, CO, ID, MT, NM, NV, OR, UT,

WA, WY & Mexico
mobile +1 714 299 4923
fax +1 847 439 5099
e-mail: info.us2@system3r.com

IA, MN, ND, NE, SD & Western WI

mobile +1 612 963 6904
fax +1 847 439 5099
e-mail: info.us3@system3r.com

AR, IN, KY, OH, TN, MO, KS, OK &

Southern IL
mobile +1 317 694 7508
fax +1 847 439 5099
e-mail: info.us4@system3r.com

AL, FL, GA, LA, MS, NC, SC & TX

mobile +1 813 326 0125
fax +1 847 439 5099
e-mail: info.us5@system3r.com

Nothern IL & Eastern WI

mobile +1 847 400 6073
fax +1 847 439 5099
e-mail: info.us6@system3r.com

NJ, NY & PA

mobile +1 201 248 3885
fax +1 847 439 5099
e-mail: info.us7@system3r.com

CT, DC, DE, MA, MD, ME, NH, RI, VA, VT

& WV
mobile +1 201 214 7088
fax +1 847 439 5099
e-mail: info.us8@system3r.com

Für weitere Informationen besuchen Sie
www.system3r.com