

system 3R

Starter-Set Zeroline Go!

Sistemi di
serraggio
manuale per
elettroero-
sione a filo



- ✓ Fissaggio manuale, solido dei pezzi
- ✓ Elementi di riferimento non necessari
- ✓ Supporto di serraggio con labbre d'appoggio "0" o "+4" cambiabili per serraggi senza collisione
- ✓ Interfaccia per tutti gli elementi di serraggio ICS B e C
- ✓ Utilizzo facile



**Il vostro regalo:
1 coltello di tasca**

S 150 550 Set Zeroline Go!

costituito da:

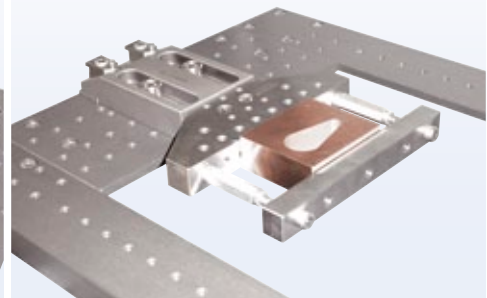
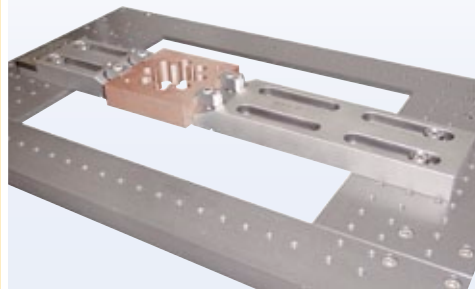
- 1x C 666 020 Supporto di serraggio 300
 - 1x C 666 040 Supporto di serraggio 180
 - 1x C 642 050 Flangia 26/200
 - 4x N 150 000 Labbre d'appoggio "+4"
 - 4x C 666 022 Labbre d'appoggio "0"
 - 1x S 150 350 Set viti/prolunghe M8
 - 6x N 153 010 Bussole M8
 - 1x E 100 007 Set chiavi a brugola
- Set confezionato in valigetta



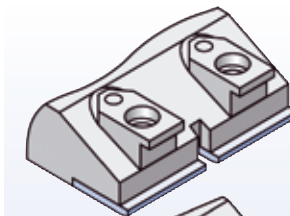
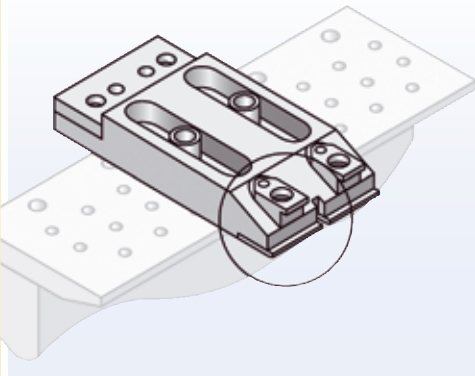
I dati tecnici vedono il catalogo di WEDM



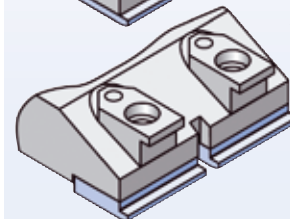
**Installazione
rapida su
ogni
macchina**



**Serraggi senza
collisione**



labbre d'appoggio
"+4" per serraggi
senza collisione

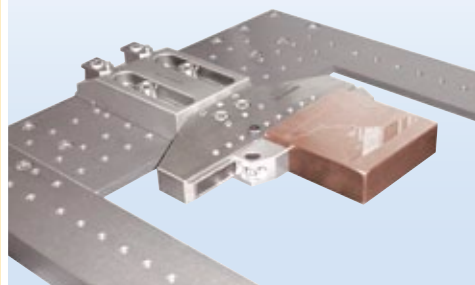


labbre d'appoggio
"0"



**Estendibile
con tutti gli
elementi di
serraggio
ICS B e C**

ICS Mecavice B (opzione)
C 577 350



ICS morsa C (opzione)
C 574 550

