

system 3R

Starter-Set ZeroLine Go!

Système de serrage manuel pour électro-érosion à fil



- ✓ Serrage manuel, robuste et stable des pièces à fabriquer
- ✓ L'éléments de référence pas nécessaire
- ✓ Support de serrage avec des lèvres de support "0" ou "+4" échangeables pour utilisation hors collision
- ✓ L'interface pour tous les éléments de serrage ICS B et C
- ✓ Utilisation facile



**Votre cadeau: 1
couteau de poche**

S 150 550 Set Zeroline Go!

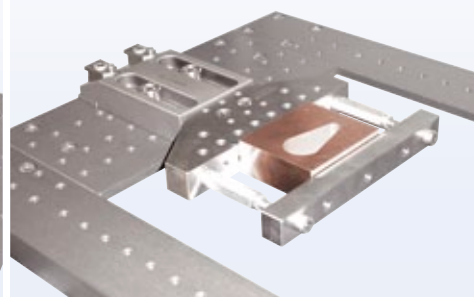
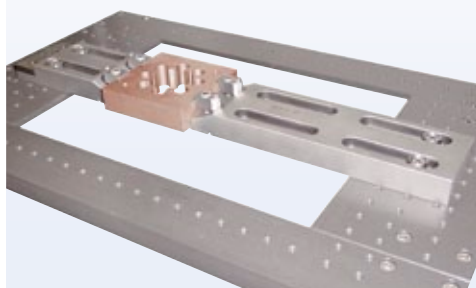
contient:

- 1x C 666 020 support de serrage 300
 - 1x C 666 040 support de serrage 180
 - 1x C 642 050 flasque 26/200
 - 4x N 150 000 lèvre de support "+4"
 - 4x C 666 022 lèvre de support "0"
 - 1x S 150 350 set de vis/
prolongations M8
 - 6x N 153 010 boulons M8
 - 1x E 100 007 set de clés six-pans
- emballage une valise

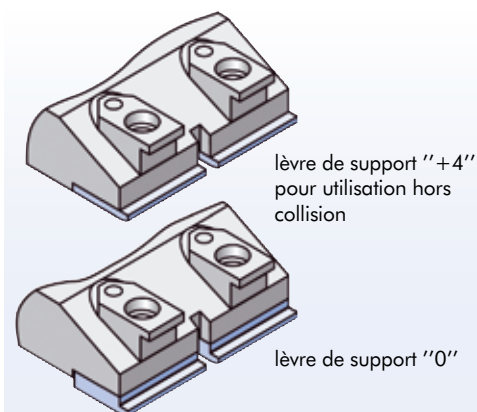
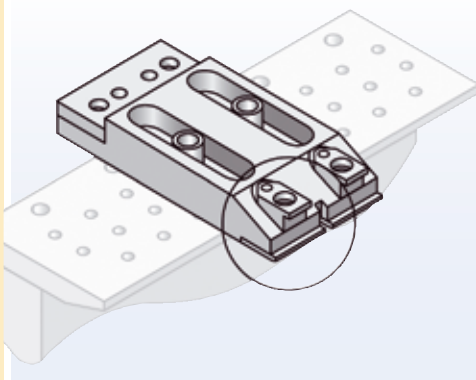


données techniques voir catalogue WEDM

○
**Installation
rapide sur
toutes les
tables de
machine**

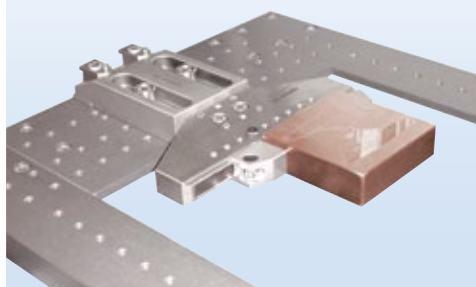


○
**Utilisation
hors collision**



○
**Extensible
avec tous les
éléments de
serrage
ICS B et C**

ICS Mecavice B (option)
C 577 350



ICS étai C (option)
C 574 550

