

# system 3R

## Starter-Set Zeroline Go!

Manuelles  
Spannsystem  
für die  
Schneiderosion



- ✓ Robustes, stabiles manuelles Spannen von Werkstücken
- ✓ Keine Referenzelemente notwendig
- ✓ Auflegespanner mit auswechselbaren Auflegelippen „0“ oder „+4“ für kollisionsfreies Spannen
- ✓ Schnittstelle für die Aufnahme aller Spannelemente ICS B und C
- ✓ Einfache Handhabung



**Ihr Geschenk:  
1 Taschenmesser**

# S 150 550 Set Zeroline Go!

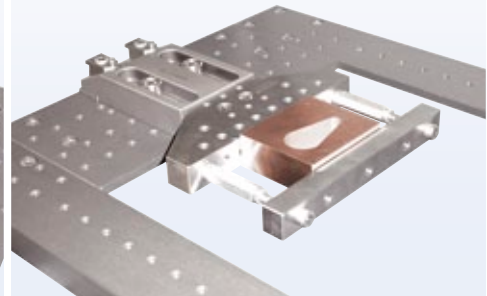
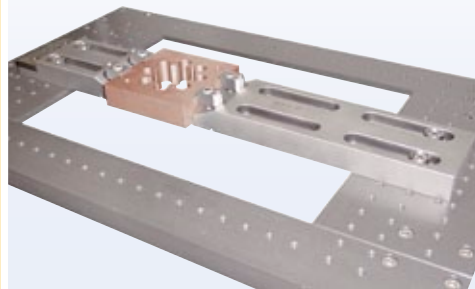
bestehend aus:

- 1x C 666 020 Auflegespanner 300
  - 1x C 666 040 Auflegespanner 180
  - 1x C 642 050 Flansch 26/200
  - 4x N 150 000 Auflegelippen "+4"
  - 4x C 666 022 Auflegelippen "0"
  - 1x S 150 350 Set Schrauben/  
Verlängerungen M8
  - 6x N 153 010 Büchsen M8
  - 1x E 100 007 Inbusschlüsselsatz
- Set in Koffer verpackt

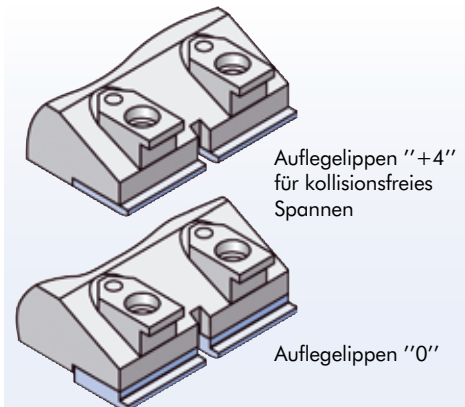
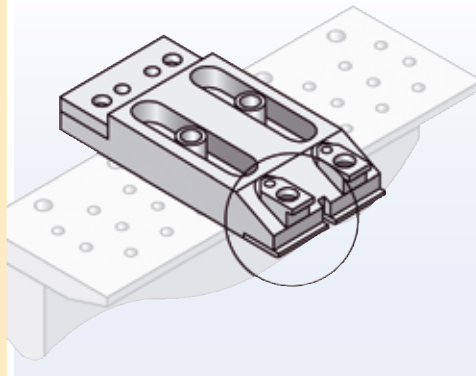



Technische Daten siehe WEDM Katalog

  
**Schnelle  
Installation  
auf jedem  
Maschinentisch**

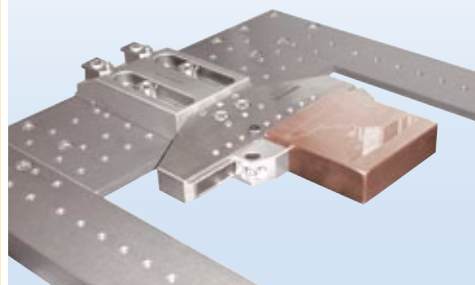


  
**Kollisionsfrei  
spannen**



  
**Erweiterbar  
mit allen  
ICS B und C  
Spann-  
elementen**

ICS Mecavice B (Option)  
C 577 350



ICS Schraubstock C (Option)  
C 574 550

