

system 3R

Starter-Set Unizero Go!

UNIMATIC

Spannsystem
für die
Schneiderosion



Alle Stärken von UNIMATIC sofort nutzen!

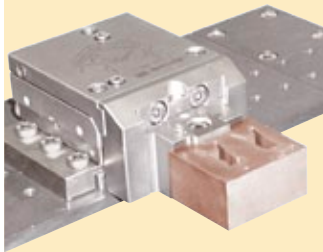
- ✓ Robustes, stabiles Spannen von Werkstücken
- ✓ Repetiergenaues Palettenwechseln
- ✓ Präzises Ausrichten der Werkstücke
- ✓ Einstellen der Z-Höhe der Werkstücke
- ✓ Einfache Bedienung

S 112 050 Set Unizero Go!

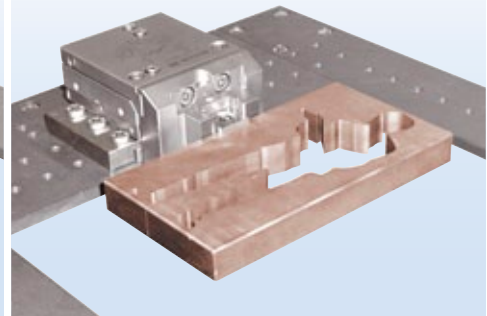
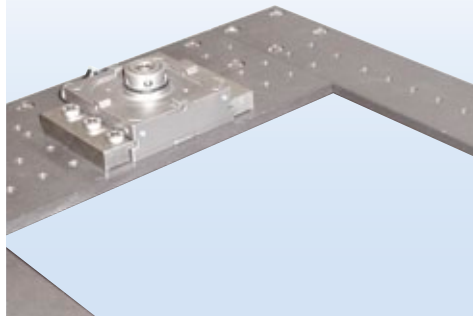
bestehend aus:
 C 950 000
 Paletttaufnahme
 C 950 170
 Unizero Justierpalette
 C 960 110
 Unimatic Schraubstock 10-30
 C 190 820
 Luftpistolenventil
 E 100 007
 Inbus-Schlüsselsatz
 C 950 020
 Unimatic Briden Universal



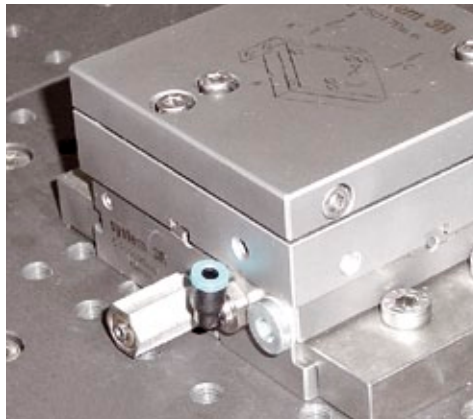
Technische Daten siehe WEDM Katalog



**Schnelle
Installation
auf jedem
Maschinentisch**



**Einfache
Bedienung
mittels
Luftpistole**



Luftpistolenventil
 C 190 820



**Jederzeit
ausbaubar,
auch für
automatisierte
Anwendungen**

Unimatic Bedieneinheit (1-fach)
 (Option, anstelle Luftpistolenventil)
 C 960 500



Unimatic Vice 0-175
 (Option)
 C 960 180

