

# system 3R

## Starter-Set Unizero Go!

### UNIMATIC

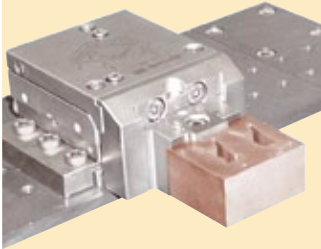
Sistemi di  
serraggio per  
elettroero-  
sione a filo



Utilizzare subito tutti vantaggi  
del Unimatic!

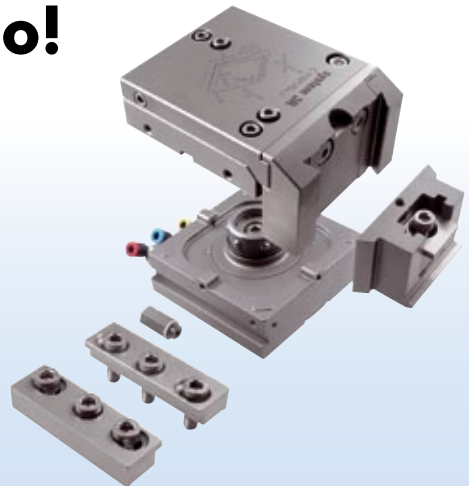
- ✓ Fissaggio solido dei pezzi
- ✓ Ripetibilità di posizione nel cambio della paletta
- ✓ Allineamento preciso dei pezzi
- ✓ Regolaggio del pezzo in altezza Z
- ✓ Utilizzo facile

# S 112 050 Set Unizero Go!



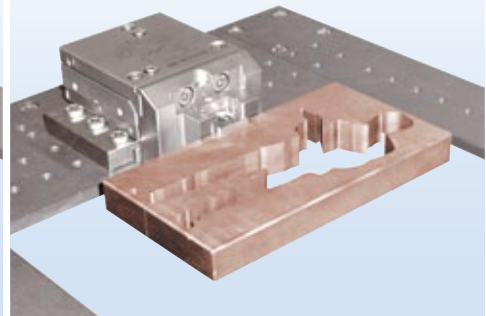
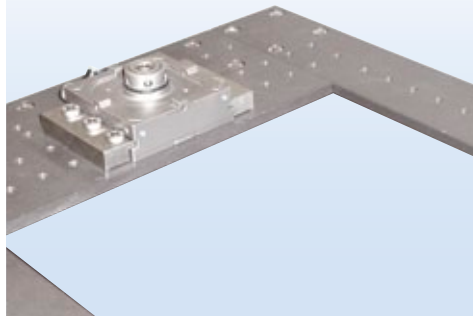
consistere:

- 1x C 950 000  
Mandrino
- 1x C 950 170  
Unizero palette  
d'aggiustaggio
- 1x C 960 110  
Unimatic morsa 10-30
- 1x C 190 820  
Valvola pistola d'aria
- 1x E 100 007  
Set chiavi a brugola
- 1x C 950 020  
Unimatic bride universale

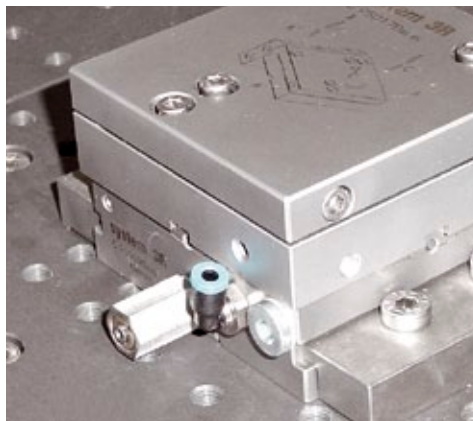


I dati tecnici vedono il catalogo di WEDM

**Installazione  
rapida su  
ogni  
macchina**



**Utilizzo  
semplice con  
la valvola à  
pistola d'aria**



Valvola pistola d'aria  
C 190 820



**In qualsiasi mo-  
mento espansi-  
bile, anche per  
le applicazioni  
automatizzate.**

Unimatic unità di comando, semplice  
(opzione, anziché valvola pistola  
d'aria)  
C 960 500



Unimatic vice 0-175  
(opzione)  
C 960 180

