

# system 3R

## Starter-Set Unizero Go!

### UNIMATIC

Système de serrage pour électro-érosion à fil



Bénéficier à l'instant les forces de UNIMATIC!

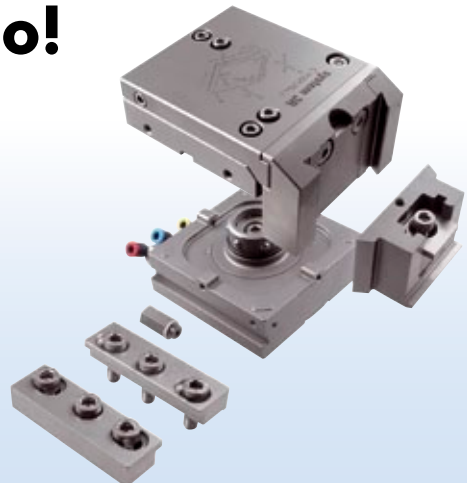
- ✓ Serrage robuste et stable des pièces à fabriquer
- ✓ Changement des palettes rapides-répétition précise
- ✓ Ajustage précise des pièces à fabriquer
- ✓ Réglage de l'hauteur Z des pièces à fabriquer
- ✓ Utilisation facile

# S 112 050

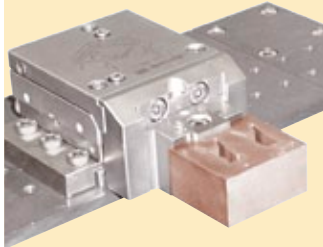
## Set Unizero Go!

composé de:

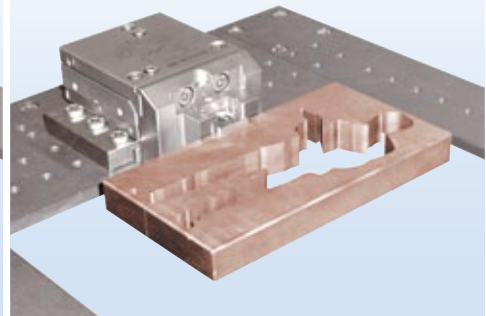
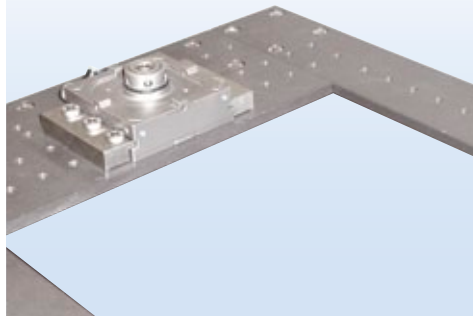
- 1x C 950 000  
mandrin
- 1x C 950 170  
Unizero palette ajustable
- 1x C 960 110  
Unimatic étai 10-30
- 1x C 190 820  
soupape de pistole
- 1x E 100 007  
set de clé mâle coudée pour vis
- 1x C 950 020  
Unimatic brides universelles



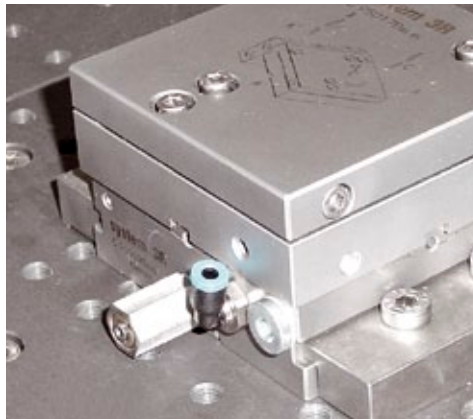
données techniques voir catalogue  
électro-érosion à fil



○  
**Installation  
rapide sur  
toutes les  
tables de  
machine**



○  
**Utilisation  
facile avec  
soupape de  
pistole**



Soupape de pistole  
C 190 820



○  
**Agrandisse-  
ment à tout  
moment, aussi  
pour application  
automatisée**

Unimatic unité de commande, simple  
(option, au lieu de la soupape  
de pistole)  
C 960 500



Unimatic vice 0-175  
(option)  
C 960 180

